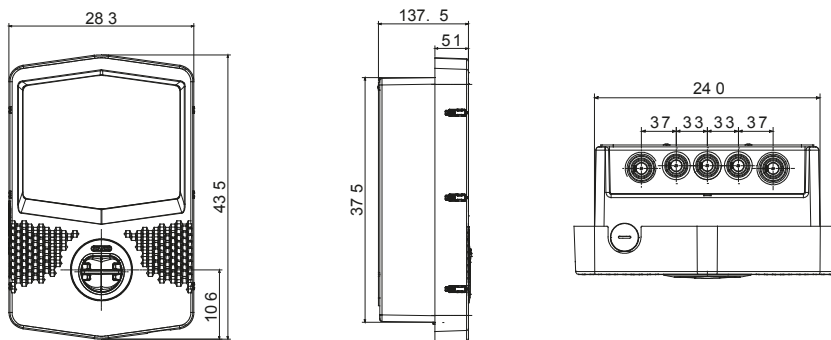




Wallboxy I-CON EVO jsou řešení JOINON navržená pro integraci do soukromých a poloveřejných prostředí v souladu s mezinárodní normou IEC 61851-1, 3. vyd. Vyznačují se elegantním a kompaktním designem a speciální funkcí „nabíjení jednou rukou“. Přítomnost zásuvky odolné proti vandalismu a stupeň krytí IP55 v kombinaci s mechanickou odolností s certifikátem IK11 z nich zároveň činí bezpečná a spolehlivá řešení. Kromě toho jsou wallboxy I-CON EVO vybaveny plnou konektivitou pro podporu přidružené aplikace JOINON EVO pro plné a snadné ovládání nabíjení, inteligentní řízení zatížení a dodatečné energie vyrobené libovolnými fotovoltaickými panely (také v nadřazeném/podřazeném režimu) a několika možnostmi instalace: montáž na stěnu, pod omítku nebo na podlahu.

Způsob nabíjení	Režim 3	Nabíjecí zásuvka	Typ 2
Typ konektoru	Pevná zásuvka (IPxxD)	Délka kabelu (pokud je k dispozici)	-
Elektrické a mechanické charakteristiky			
Svorkovnice	3 x 16 mm ²	Jmenovité napětí	230 V
Celkový maximální proud	32 A	Výkon max.	7,4 kW
Ochrana uživatele	DC svodový proud 6 mA	Měřič	-
Instalace	Montáž na stěnu / zapuštěná / na podlahu	Materiál	POSTINDUSTRIÁLNÍ recyklovaný materiál
Krytí IP	IP55	Mechanický odpor	IK11
Provozní teplota	Od -25 °C do +55 °C	-	-
Funkční charakteristiky			
Konektivita	Wifi+Ethernet	Komunikace	OCPP 1.6J
Řízení zatížení	DLM/PV BOOST	Aktivace nabíjení	APLIKACE
Lidské rozhraní	LED	Nadřazený/podřazený systém	Ano
Aktualizace „vzduchem“	Ano	Programovatelný vzdálený kontakt	Ano
Místní směrnice	-	-	-
Dostupné příslušenství			
Sada DLM CT KIT pro správu zatížení	GWJ8037 Jednofázový / GWD6809+GWD6821+CT (GWD96441+GWD96447) přes 100 A	Jednostranná podlahová podpěra	GWJ8102
Zadní krabice pro zapuštěnou montáž	GWJ8101	Oboustranná podlahová podpěra	GWJ8103
Ochranný kryt	-	Karta RFID	-
Sady modemu 4G	GWJ8111	-	-

DIMENSIONAL



TECHNICAL SYMBOLOGY

IP

IP55

IK

IK11

STANDARDS/APPROVALS

