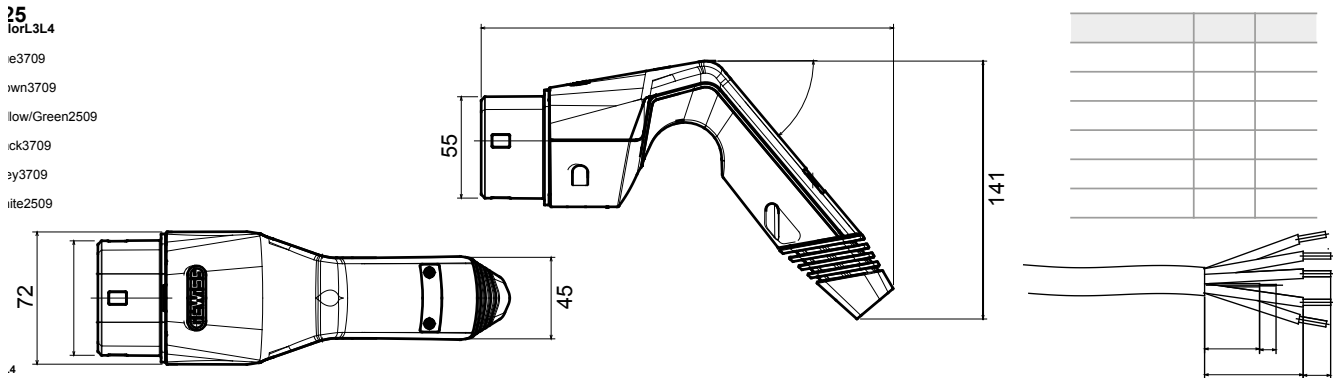




Mobilní konektor typu 2, v souladu s normou IEC 62196-1 a IEC 62196-2, určený pro nabíjení elektromobilů v souladu s normou IEC 61851-1, vybavený vnějším pryžovým potahem na spodní části pro zlepšení uchopení a usnadnění zasouvání do nabíjecího vstupu. Dodává se předem zapojený s hladkým 5m kabelem. Tento produkt je také vybaven pryžovou kabelovou vývodkou a má stupeň krytí IP55, pokud je vložen do pouzdra nebo je zakryt ochranným izolačním krytem. K dispozici jsou možnosti přizpůsobení pro značku, barvu a délku kabelu, stejně jako pro typ kabelu a hlavičky.

Barva kliky	Šedá (RAL 7035)	Krytí IP	IP55 (se spirálovou trubkou nebo krytkou)
Barva vstřikovaného prvku	RAL 7016	Mechanický odpor	IK10
Barva kabelové vývodky a vidlice	Černá RAL 9005	Zkouška žhavicí smyčkou	850 °C (aktivní části) / 650 °C (vnější)
Počet pólů	7 (L1, L2, L3, N, PE, CP, PP)	Pracovní teplota	-30 +50 °C
Jmenovitý proud	32 A	Teplota skladování	-40 +70 °C
Jmenovité napětí	500 V	Sekce zapojení	NEVZTAHUJE SE
Jmenovitá frekvence (Hz)	50/60 Hz	Izolační napětí (Ui)	500 V
Délka kabelu	5 m	Barva kabelu	Černá
Typ kabelu	Hladký	Kabelové svorky	Jednoduché kontakty s objímkami

DIMENSIONAL



TECHNICAL SYMBOLOGY

IP **IK** **GWT**

IP55 (se spirálovou
trubkou nebo
krytkou)

IK10

850 °C (aktivní části)
/ 650 °C (vnější)

STANDARDS/APPROVALS

