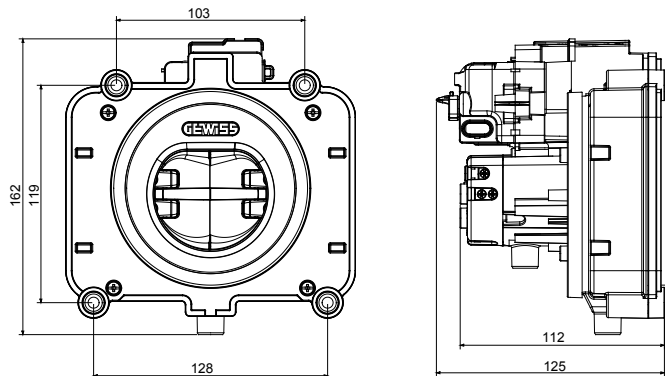




Zásuvka typu 2, v souladu s předpisy IEC 62196-1 a IEC 62196-2, vyrobená pro nabíjení elektromobilů v souladu s nařízením IEC 618581, vybavená bezpečnostními záklopkami (ochrana IPXXD), dvojitým vypouštěcím systémem vody, mechanismem odolným proti vandalismu tvořeným šoupátkovými ventily, které zabraňují neoprávněným uživatelům v přístupu k elektrickým částem, a uzamykacím aktuátorem, který má dvojitý účel blokovat šoupátka a uzamknout vidlici během nabíjení. Šoupátka se otevírají zasunutím vidlice do zásuvky; automaticky se uzavřou, pokud je na konci každého nabíjení vytažena vidlice. Tato zásuvka je vybavena třemi mikrokontakty, které kontrolují, zda jsou ventily otevřené nebo zavřené a zda je blokovací aktuátor zapnutý nebo ne. Zásuvka se zadním vstupem pro kabel.

Barva	Černá	Elektrická ochrana	IPXXD
Počet pólů	7 (L1, L2, L3, N, PE, CP, PP)	Mechanický odpor	IK10
Jmenovitý proud	32 A	Krytí IP	IP55 (bez zasunuté vidlice)
Jmenovité napětí	380–480 V (napájecí zdroj) / 0–30 V (CP, PP)	Tepelné zatížení s kuličkou	125 °C (aktivní části) / 80 °C (pasivní části)
Jmenovitá frekvence (Hz)	50/60 Hz	Zkouška žhavou smyčkou	850 °C (aktivní části) / 960 °C (externí části)
<b>Parametry aktuátoru s blokováním</b>	-	Izolační napětí (Ui)	500 V
Rozsah napětí	9–15,5 V	Teplota skladování	-40 +70 °C
Proud naprázdno	≤ 250 mA	Kapacita utahování svorek pletené kabely (mm <sup>2</sup> )	2,5–10 mm <sup>2</sup> (napájecí zdroj) 0,75–1,5 mm <sup>2</sup> (CP, PP)
Pracovní napětí	12 V	Provozní teplota	-30 +50 °C
Špičkový proud	3.2 A	MTTF	> 10 000 zasunutí bez zatížení
Stupeň vnější samozhášivosti	V0 (UL94)		

### DIMENSIONAL



### TECHNICAL SYMBOLOGY

**IK**

IK10

**IP**

IP55 (bez zasunuté vidlice)



125 °C (aktivní části) / 80 °C (pasivní části)  
850 °C (aktivní části) / 960 °C (externí části)

**GWT**

### STANDARDS/APPROVALS

