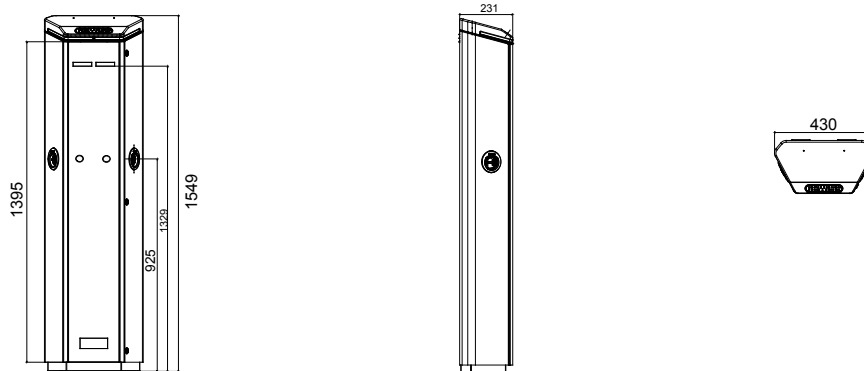




Podlahové nabíjecí stanice I-ON jsou řešení JOINON pro veřejný a poloveřejný přístup, navržena pro nabíjení elektromobilů a odolávající jakémukoli opotřebení včetně nárazů, namáhání, vandalismu a atmosférických vlivů. Jsou první a jediné na trhu schopné zaručit stupeň krytí IP55. Speciální šestiúhelníkový design umožňuje, aby se jednotky přizpůsobily jakémukoli městskému kontextu a konfiguraci parkování s cíleným zaměřením na uživatelský zážitek pro řidiče. Jsou k dispozici se standardní grafikou JoinOn, kterou lze na přání upravit.

VSTUP		- Počet zásuvek/konektorů (Ty2)(zásuvka typu 2 odolná proti vandalismu, se záklopkami)	
Svorkovnice	3 x 35 mm ²	Aktivace nabíjení	Vzdáleně řízeno přes OCPP 1.6J
Jmenovitý proud	64 A	Lidské rozhraní	LED RGB a TFT displej
Celkový výkon	15 Kilowatt	Konektivita	LAN
VÝSTUP		- MECHANICKÉ ÚDAJE	-
Jmenovité napětí	230 V	Montáž a instalace	Montáž na podlahu
Barva	Šedá, čelní eska RAL 7011	Výkon max.	7,4 kW na zásuvku
Materiál	Ocelový plech	Tepelně-magnetická ochrana	40 A – 2P – křivka D
Externí zpracování	Antikorozní a antigrafitní úprava	Typ ochrany proti reziduálnímu proudu	40 A – 2P – typ B
Krytí IP	IP55	Elektroměr	Ano (typ MID)
Mechanický odpor	IK10	Kontrola úniku DC	Není nutné
Provozní teplota	-25 +50 °C	(Automatický) restart elektrických ochran	Žádný
Přizpůsobení	Ano (přední strana)		

DIMENSIONAL



TECHNICAL SYMBOLOGY

IP

IP55

IK10

STANDARDS/APPROVALS

