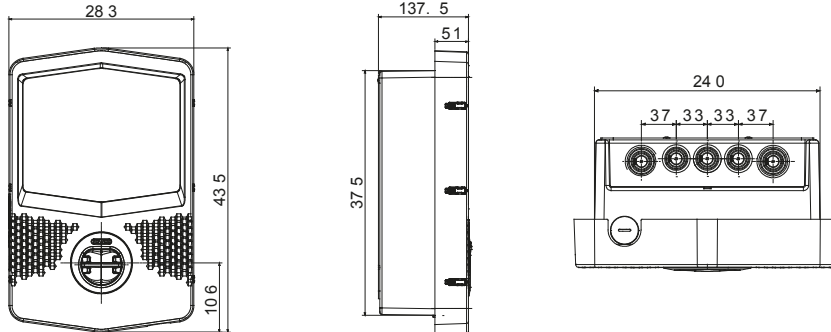




Wallboxy I-CON jsou řešení JOINON navržena pro integraci do soukromých a poloveřejných prostředí v souladu s mezinárodní normou IEC 61851-1, 3. vyd. Vyznačují se elegantním a kompaktním designem, speciální funkcí „nabíjení jednou rukou“ a přítomností zásuvky odolné proti vandalismu, stupněm krytí IP55 v kombinaci s mechanickou odolností s certifikací IK10, plnou konektivitou pro podporu vyhrazené aplikace JOINON pro úplné a snadné řízení nabíjení, inteligentním řízením zatížení a energie produkované libovolnými fotovoltaickými panely (také v režimu řídicího/podřízeného systému) a různými možnostmi instalace: na stěnu, zapuštěnou či podlahovou.

VSTUP		- Počet zásuvek/konektorů (Typ)	1 (odolný proti vandalismu typu 2, se zákloučkou)
Svorkovnice	3 x 10 mm ²	Aktivace nabíjení	Vzdáleně řízeno přes OCPP 1.6J
Jmenovitý proud	32 A	Lidské rozhraní	LED RGB + posuvný dotykový displej
Celkový výkon	7.4 Kilowatt	Konektivita	LAN, 4G
VÝSTUP		- MECHANICKÉ ÚDAJE	-
Jmenovité napětí	230 V	Montáž a instalace	Montáž na stěnu (montáž na podlahu s podpěrou)
Dodávaný proud (max.)	32 A	Barva	Tmavě šedá
Maximální proud	7.4 Kilowatt	Materiál	Termoplast (postindustriální původ)
Tepelně-magnetická ochrana	V současné době není přítomen	Externí zpracování	Žádný
Typ ochrany proti reziduálnímu proudu	V současné době není přítomen	Krytí IP	IP55
Elektroměr	Ano (typ MID)	Mechanický odpor	IK10
Kontrola úniku DC	Ano	Provozní teplota	-25 +50 °C
(Automatický) restart elektrických ochran	V současné době není přítomen	Přizpůsobení	Žádný

DIMENSIONAL



TECHNICAL SYMBOLOGY

IP

IP55

IK10

STANDARDS/APPROVALS

