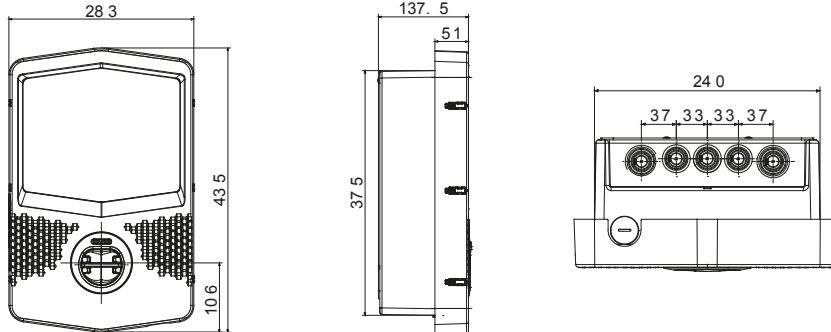




Wallboxy I-CON jsou řešení JOINON navržena pro integraci do soukromých a poloveřejných prostředí v souladu s mezinárodní normou IEC 61851-1, 3. vyd. Vyznačují se elegantním a kompaktním designem, speciální funkcí „nabíjení jednou rukou“ a přítomností zásuvky odolné proti vandalismu, stupněm krytí IP55 v kombinaci s mechanickou odolností s certifikací IK10, plnou konektivitou pro podporu vyhrazené aplikace JOINON pro úplné a snadné řízení nabíjení, inteligentním řízením zatížení a energie produkované libovolnými fotovoltaickými panely (také v režimu řídicího/podřízeného systému) a různými možnostmi instalace: na stěnu, zapuštěnou či podlahovou.

<b>VSTUP</b>		- Počet zásuvek/konektorů (Typ)	1 (zásuvka typu 2, se záklopkami)
Svorkovnice	3 x 10 mm <sup>2</sup>	Aktivace nabíjení	Volný přístup
Jmenovitý proud	20 A	Lidské rozhraní	RGB LED
Celkový výkon	4.6 Kilowatt	Konektivita	Žádný
<b>VÝSTUP</b>		- <b>MECHANICKÉ ÚDAJE</b>	-
Jmenovité napětí	230 V	Montáž a instalace	Montáž na stěnu (montáž na podlahu s podpěrou)
Dodávaný proud (max.)	20 A	Barva	Tmavě šedá
Maximální proud	4.6 Kilowatt	Materiál	Termoplast (postindustriální původ)
Tepelně-magnetická ochrana	V současné době není přítomen	Externí zpracování	Žádný
Typ ochrany proti reziduálnímu proudu	V současné době není přítomen	Krytí IP	IP55
Elektroměr	V současné době není přítomen	Mechanický odpor	IK10
Kontrola úniku DC	Ano	Provozní teplota	-25 +50 °C
(Automatický) restart elektrických ochran	V současné době není přítomen	Přizpůsobení	Ano (přední strana)

## DIMENSIONAL



## TECHNICAL SYMBOLOGY

**IP**

IP55

IK10

## STANDARDS/APPROVALS

