



Smart [3]e is a watertight fixture IP66/69 with Mid power LED with wire bonding, available in 4000K, 5700K, with CRI ≥80. IK08 body in RAL7035 colored self-exhausting polycarbonate, for industrial applications and ideal for production areas, warehouses, logistics areas and design to replace fluorescent devices and lowbay up to 6,500lm. Available in sizes 800 e 1200mm, powers from 34W to 52W, flux range from 3.700lm to 6.300lm, with integrated Power On/Off and 2 different optical solutions UV-stabilized self-extinguishing polycarbonate, in opal or transparent finish. The version with passing wiring has mechanical and electrical connection components prewired, with up to 25 fixtures installed in a continuous row. The device can be hung or wall mounted and is available a GW bracket accessories with a tilt of 30° or 45° on the vertical axis. Available also with an emergency kit version.

#### VŠEOBECNÉ INFORMACE

Kontext	Osvětlení skladů, krytých garáží a průmyslových výrobních prostor
Svítivost	LED objímka pro obecné osvětlení
Aplikace	Vnitřní
Jedinečný digitální kód (Datamatrix)	Datamatrix
Barva	Šedá RAL 7035
Typ zdroje světla	LED
Systémový výkon	52 W
Životnost LED	L80B20(Tq25 °C)=90 000 h – L80B20 (Tq40 °C)=50 000 h
Hmotnost (kg)	2
Záruka	5 let
Teplota skladování	-25 +80 °C
Provozní teplota	-25 +40 °C

#### OPTICKÉ A OSVĚTLOVACÍ VLASTNOSTI

Optický	Mikroprizmatický průhledný
Činitel oslnění	-
Světelný výkon (lm)	6300
Účinnost (lm/W)	121
Teplota barvy	4000 K
Index podání barev	CRI > 80
Shoda barev se standardní odchylkou	SDCM = 3
Třída fotobiologického rizika	-
Norma	EN60598-1; IEC 62778; IEC62471

#### MATERIÁLY

Tělo	Polykarbonát
Typ štítu	Polykarbonát stabilizovaný UV
Optický	Integrovaný v obrazovce
Těsnění	Nanesený tmel CNC
Zajišťovací hák	-
Vnější šroub	-
Barva	Barevná PC pasta RAL7035
<b>NORMY A SCHVÁLENÍ</b>	-
Klasifikace	-
Zařízení se sníženou povrchovou teplotou	Ano
Certifikace DIN 18032-3	Není k dispozici
IPEA	-
Třída izolace	II
Krytí IP	IP66/IP69
Mechanický odpor	IK08
Zkouška žhavou smyčkou	850 °C

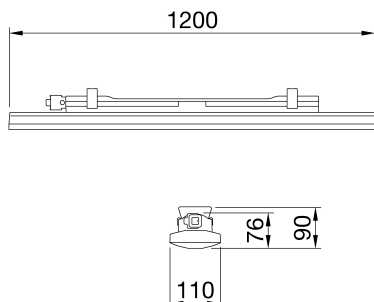
#### ELEKTRICKÉ A OSVĚTLOVACÍ VLASTNOSTI

Napájecí napětí	220 – 240 V
Jmenovitá frekvence (Hz)	50/60 Hz
Pohon	Zahrnuto
Míra selhání řadiče	F10 = 90 000 h a Tq 25 °C/F10= 50 000 h a Tq 40 °C
Přepětová ochrana	DM 1 KV / CM 2 KV
Řídicí systém	Průchozí zapojení – zapnuto/vypnuto

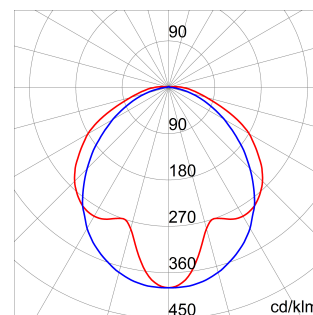
#### INSTALACE A ÚDRŽBA

Montáž a instalace	Strop – montáž na stěnu – zavěšení
Náklon	S upevňovací konzolou
Zapojení	S vodotěsným konektorem GW Connect
Upevnění	Podpěra z nerezové oceli
Vyměnitelnost zdroje světla	Nevyměnitelný
Vyměnitelnost řídicího ústrojí	Nevyměnitelný
Krabice řadiče	Vestavěný
Maximální povrch vystavený větru	-

### DIMENSIONAL



### PHOTOMETRIC DISTRIBUTION





# Product Data Sheet GWS3222ET840

SMART [3]e

## TECHNICAL SYMBOLOGY



**IP**  
IP66/IP69

**IK**  
IK08

**GWT**  
850 °C

## STANDARDS/APPROVALS

