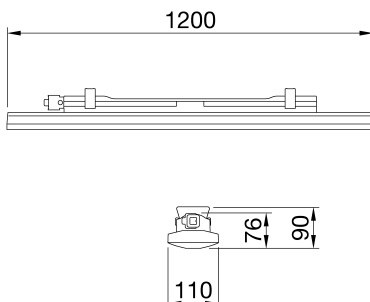




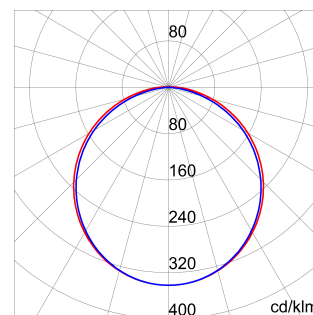
Smart [3]e is a watertight fixture IP66/69 with Mid power LED with wire bonding, available in 4000K,5700K, with CRI ≥80. IK08 body in RAL7035 colored self-exhausting polycarbonate, for industrial applications and ideal for production areas, warehouses, logistics areas and design to replace fluorescent devices and lowbay up to 6,500lm. Available in sizes 800 e 1200mm, powers from 34W to 52W, flux range from 3.700lm to 6.300lm, with integrated Power On/Off and 2 different optical solutions UV-stabilized self-extinguishing polycarbonate, in opal or transparent finish. The version with passing wiring has mechanical and electrical connection components prewired, with up to 25 fixtures installed in a continuous row. The device can be hung or wall mounted and is available a GW bracket accessories with a tilt of 30° or 45° on the vertical axis. Available also with an emergency kit version.

VŠEOBECNÉ INFORMACE		OPTICKÉ A OSVĚTLOVACÍ VLASTNOSTI	
Kontext	Osvětlení skladů, krytých garáží a průmyslových výrobních prostor	Optický	Široký opálový
Svítivost	LED objímka pro obecné osvětlení	Činitel oslnění	UGR ≤ 25 (4H/8H)
Aplikace	Vnitřní	Světelný výkon (lm)	6000
Jedinečný digitální kód (Datamatrix)	Datamatrix	Účinnost (lm/W)	115
Barva	Šedá RAL 7035	Teplota barvy	5700 K
Typ zdroje světla	LED	Index podání barev	CRI > 80
Systémový výkon	52 W	Shoda barev se standardní odchylkou	SDCM = 3
Životnost LED	L80B20(Tq25 °C)=90 000 h – L80B20 (Tq40 °C)=50 000 h	Třída fotobiologického rizika	-
Hmotnost (kg)	2	Norma	EN60598-1; IEC 62778; IEC62471
Záruka	5 let	<b>ELEKTRICKÉ A OSVĚTLOVACÍ VLASTNOSTI</b>	
Teplota skladování	-25 +80 °C	Napájecí napětí	220 – 240 V
Provozní teplota	-25 +40 °C	Jmenovitá frekvence (Hz)	50/60 Hz
<b>MATERIÁLY</b>		Pohon	Zahrnuto
Tělo	Polykarbonát	Míra selhání řadiče	F10 = 90 000 h a Tq 25 °C/F10= 50 000 h a Tq 40 °C
Typ štítu	Polykarbonát stabilizovaný UV	Přepětová ochrana	DM 1 KV / CM 2 KV
Optický	Integrovaný v obrazovce	Řídicí systém	Průchozí zapojení – zapnuto/vypnuto
Těsnění	Nanesený tmel CNC	<b>INSTALACE A ÚDRŽBA</b>	
Zajišťovací hák	-	Montáž a instalace	Strop – montáž na stěnu – zavěšení
Vnější šroub	-	Náklon	S upevňovací konzolou
Barva	Barevná PC pasta RAL7035	Zapojení	S vodotěsným konektorem GW Connect
<b>NORMY A SCHVÁLENÍ</b>		Upevnění	Podpěra z nerezové oceli
Klasifikace	-	Vyměnitelnost zdroje světla	Nevyměnitelný
Zařízení se sníženou povrchovou teplotou	Ano	Vyměnitelnost řídicího ústrojí	Nevyměnitelný
Certifikace DIN 18032-3	Není k dispozici	Krabice řadiče	Vestavěný
IPEA	-	Maximální povrch vystavený větru	-
Třída izolace	II	-	-
Krytí IP	IP66/IP69	-	-
Mechanický odpor	IK08	-	-
Zkouška žhavou smyčkou	850 °C	-	-

### DIMENSIONAL



### PHOTOMETRIC DISTRIBUTION





# Product Data Sheet GWS3222EP857

SMART [3]e

## TECHNICAL SYMBOLOGY



**IP**  
IP66/IP69

**IK**  
IK08

**GWT**  
850 °C

## STANDARDS/APPROVALS

