



Smart [3] Plus is an IP66/69 ceiling light with LED Flip Type without wire boring, available in 3000K, 4000K, 5700K, with CRI ≥ 80 and ≥ 90 . IK08 body in self-extinguishing polycarbonate RAL7035, for industrial applications and ideal for production areas, warehouses, and logistics areas. Can replace high flux and lowbay fluorescent devices up to 10,000lm. Available in sizes 800, 1200, 1600mm, powers from 25W to 63W, flows from 4,000lm to 10,000lm, with integrated On/Off or DALI power and 3 different optical solutions, Transparent, Opal and Transparent screen with medium-beam optics complete with TIR lens made of PMMA. The version with through wiring has pre-wired mechanical and electrical components, with a maximum of 25 devices installed in a continuous row. It is possible to install the suspension and wall appliance, accessories bracket GW with inclination of 30° or 45° on the vertical axis. An emergency kit version is available.

VŠEOBECNÉ INFORMACE

Kontext	Osvětlení skladů, krytých garáží a průmyslových výrobních prostor
Svítilnost	LED objímka pro obecné osvětlení
Aplikace	Vnitřní
Jedinečný digitální kód (Datamatrix)	Datamatrix
Barva	Šedá RAL 7035
Typ zdroje světla	LED
Systémový výkon	50 W
Životnost LEDL90B10(Tq25 °C)=50 000 h; L80B10(Tq25 °C)=100 000 h; L80B10 (Tq50 °C)=94 000 h	

OPTICKÉ A OSVĚTLOVACÍ VLASTNOSTI

Optický	Průhledný s vnitřní čočkou
Činitel oslnění	-
Světelný výkon (lm)	6200
Účinnost (lm/W)	124
Teplota barvy	3000 K
Index podání barev	CRI > 80
Shoda barev se standardní odchylkou	SDCM = 3
Třída fotobiologického rizika	RG0
Norma	EN60598-1; IEC 62778; IEC62471

Hmotnost (kg)	4
Záruka	5 let
Teplota skladování	-25 +80 °C
Provozní teplota	-20 °C až +50 °C

ELEKTRICKÉ A OSVĚTLOVACÍ VLASTNOSTI

Napájecí napětí	220–240 V
Jmenovitá frekvence (Hz)	50/60 Hz
Pohon	Zahrnuto
Míra selhání řadiče	F10 = 100 000 h Tq25 °C
Přepětová ochrana	DM 1 KV / CM 2 KV
Řídicí systém	Průchozí zapojení – DALI

MATERIÁLY

Tělo	Polykarbonát
Typ štítu	Polykarbonát stabilizovaný UV
Optický	Čočka PMMA uvnitř
Těsnění	Nanesený tmel CNC
Zajišťovací hák	-
Vnější šroub	-
Barva	Barevná PC pasta RAL7035

INSTALACE A ÚDRŽBA

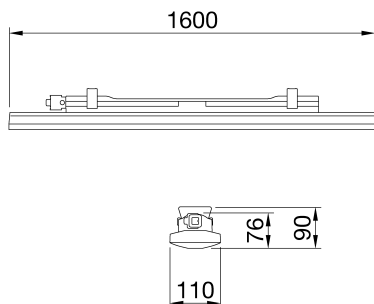
Montáž a instalace	Strop – montáž na stěnu – zavěšení
Náklon	S upevňovací konzolou
Zapojení	S vodotěsným konektorem GW Connect
Upevnění	Podpěra z nerezové oceli
Vyměnitelnost zdroje světla	Nevyměnitelný
Vyměnitelnost řídicího ústrojí	Nevyměnitelný

NORMY A SCHVÁLENÍ

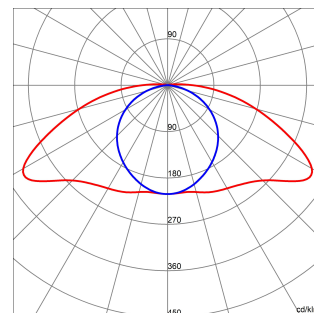
Klasifikace	-
Zařízení se sníženou povrchovou teplotou	Ano
Certifikace DIN 18032-3	Není k dispozici
IPEA	-
Třída izolace	II
Krytí IP	IP66/IP69
Mechanický odpor	IK08
Zkouška žhavou smyčkou	850 °C

Krabice řadiče	Vestavěný
Maximální povrch vystavený větru	-

DIMENSIONAL



PHOTOMETRIC DISTRIBUTION





Product Data Sheet

GWS3323AB830

SMART [3] PLUS

TECHNICAL SYMBOLOGY



IP

IP66/IP69

IK

IK08

GWT

850 °C

STANDARDS/APPROVALS

