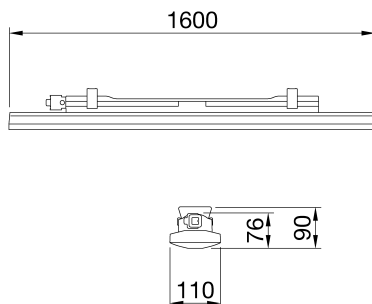




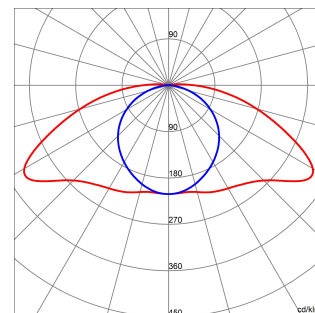
Smart [3] Plus is an IP66/69 ceiling light with LED Flip Type without wire boring, available in 3000K, 4000K, 5700K, with CRI ≥ 80 and ≥ 90 . IK08 body in self-extinguishing polycarbonate RAL7035, for industrial applications and ideal for production areas, warehouses, and logistics areas. Can replace high flux and lowbay fluorescent devices up to 10,000lm. Available in sizes 800, 1200, 1600mm, powers from 25W to 63W, flows from 4,000lm to 10,000lm, with integrated On/Off or DALI power and 3 different optical solutions, Transparent, Opal and Transparent screen with medium-beam optics complete with TIR lens made of PMMA. The version with through wiring has pre-wired mechanical and electrical components, with a maximum of 25 devices installed in a continuous row. It is possible to install the suspension and wall appliance, accessories bracket GW with inclination of 30° or 45° on the vertical axis. An emergency kit version is available.

| VŠEOBECNÉ INFORMACE | | OPTICKÉ A OSVĚTLOVACÍ VLASTNOSTI | |
|---|---|-------------------------------------|------------------------------------|
| Kontext | Osvětlení skladů, krytých garáží a průmyslových výrobních prostor | Optický | Průhledný s vnitřní čočkou |
| Svítivost | LED objímka pro obecné osvětlení | Činitel oslnění | - |
| Aplikace | Vnitřní | Světelný výkon (lm) | 7800 |
| Jedinečný digitální kód (Datamatrix) | Datamatrix | Účinnost (lm/W) | 124 |
| Barva | Šedá RAL 7035 | Teplota barvy | 3000 K |
| Typ zdroje světla | LED | Index podání barev | CRI > 80 |
| Systémový výkon | 63 W | Shoda barev se standardní odchylkou | SDCM = 3 |
| Životnost LEDL90B10(Tq25 °C)=50 000 h; L80B10(Tq25 °C)=100 000 h; L80B10 (Tq50 °C)=94 000 h | | Třída fotobiologického rizika | RG0 |
| Hmotnost (kg) | 4 | Norma | EN60598-1; IEC 62778; IEC62471 |
| Záruka | 5 let | ELEKTRICKÉ A OSVĚTLOVACÍ VLASTNOSTI | |
| Teplota skladování | -25 +80 °C | Napájecí napětí | 220–240 V |
| Provozní teplota | -20 °C až +50 °C | Jmenovitá frekvence (Hz) | 50/60 Hz |
| MATERIÁLY | | Pohon | Zahrnuto |
| Tělo | Polykarbonát | Míra selhání řadiče | F10 = 100 000 h Tq25 °C |
| Typ štítu | Polykarbonát stabilizovaný UV | Přepětíová ochrana | DM 1 KV / CM 2 KV |
| Optický | Čočka PMMA uvnitř | Řídicí systém | Samostatně stojící – DALI |
| Těsnění | Nanesený tmel CNC | INSTALACE A ÚDRŽBA | |
| Zajišťovací hák | - | Montáž a instalace | Strop – montáž na stěnu – zavěšení |
| Vnější šroub | - | Náklon | S upevňovací konzolou |
| Barva | Barevná PC pasta RAL7035 | Zapojení | S vodotěsným konektorem GW Connect |
| NORMY A SCHVÁLENÍ | | Upevnění | Podpěra z nerezové oceli |
| Klasifikace | - | Vyměnitelnost zdroje světla | Nevyměnitelný |
| Zařízení se sníženou povrchovou teplotou | Ano | Vyměnitelnost řídicího ústrojí | Nevyměnitelný |
| Certifikace DIN 18032-3 | Není k dispozici | Krabice řadiče | Vestavěný |
| IPEA | - | Maximální povrch vystavený větru | - |
| Třída izolace | II | | - |
| Krytí IP | IP66/IP69 | | - |
| Mechanický odpor | IK08 | | - |
| Zkouška žhavou smyčkou | 850 °C | | - |

DIMENSIONAL



PHOTOMETRIC DISTRIBUTION





Product Data Sheet

GWS3321BB830

SMART [3] PLUS

TECHNICAL SYMBOLOGY



IP

IP66/IP69

IK

IK08

GWT

850 °C

STANDARDS/APPROVALS

