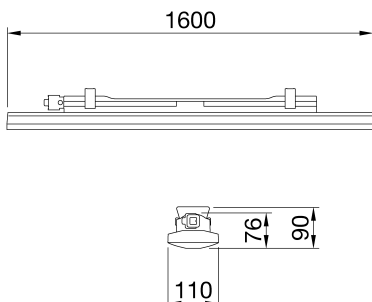




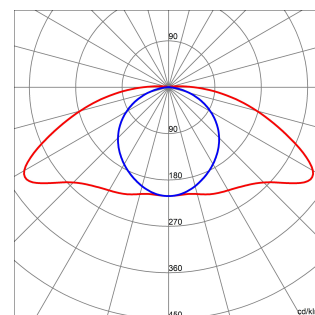
Smart [3] Plus is an IP66/69 ceiling light with LED Flip Type without wire boring, available in 3000K, 4000K, 5700K, with CRI ≥ 80 and ≥ 90 . IK08 body in self-extinguishing polycarbonate RAL7035, for industrial applications and ideal for production areas, warehouses, and logistics areas. Can replace high flux and lowbay fluorescent devices up to 10,000lm. Available in sizes 800, 1200, 1600mm, powers from 25W to 63W, flows from 4,000lm to 10,000lm, with integrated On/Off or DALI power and 3 different optical solutions, Transparent, Opal and Transparent screen with medium-beam optics complete with TIR lens made of PMMA. The version with through wiring has pre-wired mechanical and electrical components, with a maximum of 25 devices installed in a continuous row. It is possible to install the suspension and wall appliance, accessories bracket GW with inclination of 30° or 45° on the vertical axis. An emergency kit version is available.

VŠEOBECNÉ INFORMACE		OPTICKÉ A OSVĚTLOVACÍ VLASTNOSTI	
Kontext	Osvětlení skladů, krytých garáží a průmyslových výrobních prostor	Optický	Průhledný s vnitřní čočkou
Svítivost	LED objímka pro obecné osvětlení	Činitel oslnění	-
Aplikace	Vnitřní	Světelný výkon (lm)	6200
Jedinečný digitální kód (Datamatrix)	Datamatrix	Účinnost (lm/W)	135
Barva	Šedá RAL 7035	Teplota barvy	3000 K
Typ zdroje světla	LED	Index podání barev	CRI > 80
Systémový výkon	46 W	Shoda barev se standardní odchylkou	SDCM = 3
Životnost LEDL90B10(Tq25 °C)=50 000 h; L80B10(Tq25 °C)=100 000 h; L80B10(Tq50 °C)=94 000 h		Třída fotobiologického rizika	RG0
Hmotnost (kg)	4	Norma	EN60598-1; IEC 62778; IEC62471
Záruka	5 let	ELEKTRICKÉ A OSVĚTLOVACÍ VLASTNOSTI	
Teplota skladování	-25 +80 °C	Napájecí napětí	220–240 V
Provozní teplota	-20 °C až +50 °C	Jmenovitá frekvence (Hz)	50/60 Hz
MATERIÁLY		Pohon	Zahrnuto
Tělo	Polykarbonát	Míra selhání řadiče	F10 = 100 000 h Tq25 °C
Typ štítu	Polykarbonát stabilizovaný UV	Přepětíová ochrana	DM 1 KV / CM 2 KV
Optický	Čočka PMMA uvnitř	Řídicí systém	Samostatně samostatně stojící – zapnuto/vypnuto
Těsnění	Nanesený tmel CNC	INSTALACE A ÚDRŽBA	
Zajišťovací hák	-	Montáž a instalace	Strop – montáž na stěnu – zavěšení
Vnější šroub	-	Náklon	S upevňovací konzolou
Barva	Barevná PC pasta RAL7035	Zapojení	S vodotěsným konektorem GW Connect
NORMY A SCHVÁLENÍ		Upevnění	Podpěra z nerezové oceli
Klasifikace	-	Vyměnitelnost zdroje světla	Nevyměnitelný
Zařízení se sníženou povrchovou teplotou	Ano	Vyměnitelnost řídicího ústrojí	Nevyměnitelný
Certifikace DIN 18032-3	Není k dispozici	Krabice řadiče	Vestavěný
IPEA	-	Maximální povrch vystavený větru	-
Třída izolace	II		-
Krytí IP	IP66/IP69		-
Mechanický odpor	IK08		-
Zkouška žhavou smyčkou	850 °C		-

DIMENSIONAL



PHOTOMETRIC DISTRIBUTION





Product Data Sheet

GWS3320AB830

SMART [3] PLUS

TECHNICAL SYMBOLOGY



IP

IP66/IP69

IK

IK08

GWT

850 °C

STANDARDS/APPROVALS

