



SMART [PRO] 2.0 is a medium power outdoor and indoor LED projector, suitable for lighting sports areas and facilities. It can be installed on the wall, ceiling or ground thanks to the polyester powder coated galvanised steel bracket, with trivalent passivation, equipped with adjustable goniometric scale and supplied in kit. The body is produced in aluminium die casting

EN AB 46100, with integrated passive heat sink, powder coated polyester with trivalent passivation. Metal core PCB with CSP LED.

Reflector made of metallic HT PC or anodised and polished aluminium. Hardened front glass with 4mm thickness, anti-ageing silicone seals and A2 stainless steel exterior screws. Plastic venting and anti-condensation device. Electrical connection via IP68 connector for 1.5mm² cables. Insulation class 1.

Driver integrated in options 1-10 V or DALI. Available with nine different types of optics, three types of Colour Temperature (3,000K/4,000K/5,700K) and two different types of Chromatic Yield Index (CRI>70, CRI>80). Designed to withstand surges up to 5KV (RCCB mode) and 10KV (common mode), temperature variations from -30°C to +50°C, water and dust penetration up to IP66 protection and impacts up to IK08.

VŠEOBECNÉ INFORMACE

Kontext	Sport, velké plochy	Optický	A2 – Asymetrický střední
Svitivost	LED svítidlo s malým, středním a vysokým světelným výkonem	Činitel oslnění	G*3 – ULOR = 0
Aplikace	Vnitřní / venkovní	Světelný výkon (lm)	16400
Jedinečný digitální kód (Datamatrix)	V současné době není přítomen	Účinnost (lm/W)	99
Barva	Grafitová šedá	Teplota barvy	4000 K
Typ zdroje světla	LED	Index podání barev	CRI > 70
Systémový výkon	165 W	Shoda barev se standardní odchylkou	SDCM = 5
Životnost LED	L90B10(Tq25 °C)=50 000 h; L80B10 (Tq25 °C)=110 000 h	Třída fotobiologického rizika	-

Hmotnost (kg)	5.7	Norma	EN60598-1; EN60598-2-5; EN60598-2-24; IEC 62778; IEC62471; EN13201
---------------	-----	-------	--

Záruka	5 let	ELEKTRICKÉ A OSVĚTLOVACÍ VLASTNOSTI	
Teplota skladování	-	Napájecí napětí	220 – 240 V
Provozní teplota	-30 +40 °C	Jmenovitá frekvence (Hz)	50/60

MATERIÁLY		Pohon	Zahrnuto
Tělo	Tlakově litý hliník –	Míra selhání řadiče	F10 = 100 000 h Tq25 °C
Typ štítu	Ploché tvrzené sklo 4 mm	Přepětová ochrana	DM 6 kV / CM 10 kV
Optický	Leštěný eloxovaný hliníkový reflektor z hliníku čistoty 99,99 %	Řídicí systém	Samostatně samostatně stojící – 1/10 V

Těsnění	Silikon proti stárnutí	INSTALACE A ÚDRŽBA	
Zajišťovací hák	Metrické šrouby se šestihlannou hlavou	Montáž a instalace	Osvětlení na vysokém stožáru – montáž na stěnu – montáž na zem

Vnější šroub	Nerezová ocel	Náklon	Otáčení na konzole s integrovaným goniometrem
--------------	---------------	--------	---

Barva	Polyesterový práškový nátěr	Zapojení	Vodětěsný konektor
-------	-----------------------------	----------	--------------------

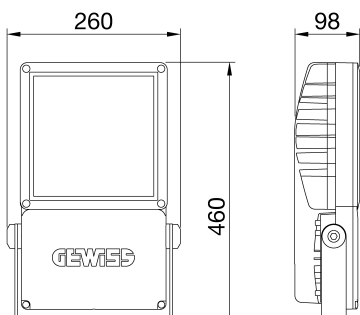
NORMY A SCHVÁLENÍ		Upevnění	Konzola
Klasifikace	-	Vyměnitelnost zdroje světla	Od profesionála
Zařízení se sníženou povrchovou teplotou	Ano	Vyměnitelnost řídicího ústrojí	Od profesionála

Certifikace DIN 18032-3	K dispozici	Krabice řadiče	Vestavěný
IPEA	-	Maximální povrch vystavený větru	0,085 m ²

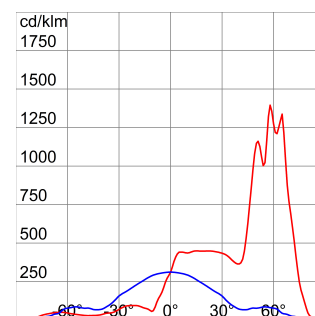
Třída izolace	I		-
Krytí IP	IP66		-

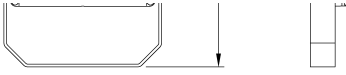
Mechanický odpor	IK08		-
Zkouška žhavou smyčkou	-		-

DIMENSIONAL



PHOTOMETRIC DISTRIBUTION





TECHNICAL SYMBOLOGY



0,085 m²



IP
IP66

IK
IK08

GWT
-

STANDARDS/APPROVALS



**UK
CA**



CE