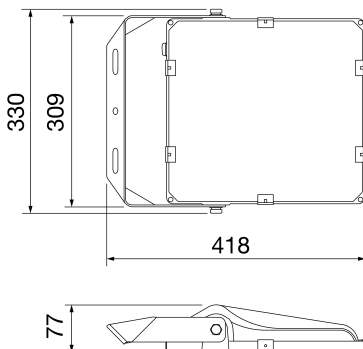




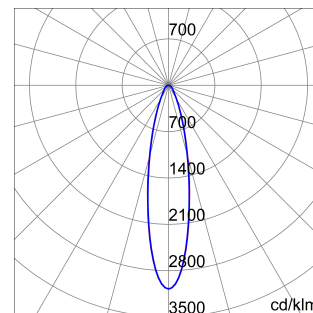
ELIA FL is a LED outdoor floodlight available in low, medium and high power versions for lighting external industrial areas, such as car parks and walkways or driveways. It can be mounted on surfaces, ceilings or on the ground using the adjustable steel bracket supplied with the device, or in the pole head version, courtesy of the dedicated accessory for poles with a diameter of up to 61mm. Crafted from black powder-coated die-cast aluminium, it is available in four sizes and powers, with integrated power supply in the On/Off or DALI options, three types of optic (30°, 60° and asymmetrical) with a colour temperature of 4,000K (neutral white) and a colour rendering index of more than 80. Tough and durable, ELIA FL has been designed to withstand surges of up to 10KV and temperature variations from -30 °C to + 50 °C, and offers protection from water and dust penetration of up to level IP66 and from shocks and impacts of up to level IK08. ELIA FL is quick and easy to install thanks to its limited weight and adjustable bracket.

VŠEOBECNÉ INFORMACE		OPTICKÉ A OSVĚTLOVACÍ VLASTNOSTI	
Kontext	Průmysl, logistika, fasáda, sport	Optický	30°
Svitivost	LED svítidlo s malým, středním a vysokým světelným výkonem	Činitel oslnění	ULOR = 0 %
Aplikace	Vnitřní / venkovní	Světelný výkon (lm)	13400
Jedinečný digitální kód (Datamatrix)	V současné době není přítomen	Účinnost (lm/W)	134
Barva	Černá	Teplota barvy	4000 K
Typ zdroje světla	LED	Index podání barev	CRI 80
Systémový výkon	100 W	Shoda barev se standardní odchylkou	SDCM = 5
Životnost LED	L80B50 (Tq25°) = 89 000 h	Třída fotobiologického rizika	RG0
Hmotnost (kg)	3.9	Norma	-
Záruka	5 let	ELEKTRICKÉ A OSVĚTLOVACÍ VLASTNOSTI	
Teplota skladování	-40° +85°	Napájecí napětí	100–240 V
Provozní teplota	-30° +50°	Jmenovitá frekvence (Hz)	50/60
MATERIÁLY		Pohon	Zahrnuto
Tělo	Tlakově litý hliník –	Míra selhání řadiče	F10 = 80 000 h Tq25 °C
Typ štítu	Ploché hlazené tvrzené sklo o tloušťce 4 mm s logem Gewiss	Přepětová ochrana	Přepětová ochrana 10–6 kV
Optický	S vysoce účinným optickým systémem	Řídicí systém	Zapnuto, vypnuto
Těsnění	-	INSTALACE A ÚDRŽBA	
Zajišťovací hák	-	Montáž a instalace	Strop – stěna – podlaha
Vnější šroub	Nerezová ocel	Náklon	Se sestavenou nastavitelnou konzolou
Barva	Práškový nátěr	Zapojení	S napájecím kabelem
NORMY A SCHVÁLENÍ		Upevnění	-
Klasifikace	-	Vyměnitelnost zdroje světla	Od profesionála
Zařízení se sníženou povrchovou teplotou	-	Vyměnitelnost řídicího ústrojí	Od profesionála
Certifikace DIN 18032-3	Není k dispozici	Krabice řadiče	Vestavěný
IPEA	-	Maximální povrch vystavený větru	0,1 m ²
Třída izolace	I		-
Krytí IP	IP66		-
Mechanický odpor	IK08		-
Zkouška žhavou smyčkou	750 °C		-

DIMENSIONAL

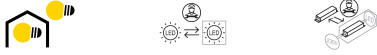


PHOTOMETRIC DISTRIBUTION



On request

TECHNICAL SYMBOLOGY



IP
IP66

IK
IK08

GWT
750 °C

STANDARDS/APPROVALS

