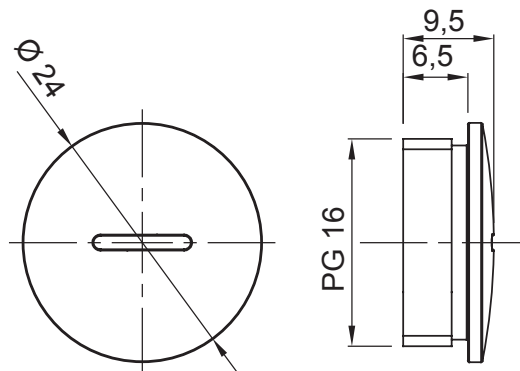




Systémy příslušenství pro elektroinstalace pro bytové, terciární a průmyslové aplikace. Systém se skládá z upevňovacích prvků pro trubky a kabely, kabelových šroubení, příslušenství pro tuhé trubky (řada RK) a flexibilní elektroinstalační trubky (řada DF). Součástí systému je také široká škála vázacích pásek (řada 52FS) a svorkovnic (řada 44).

Krytí IP	IP65	Materiál	Poniklovaná mosaz
Typ stoupání	PG16	Provozní teplota	-30 +100 °C
Elektrokód	3651		

DIMENSIONAL



TECHNICAL SYMBOLOGY

IP

IP65