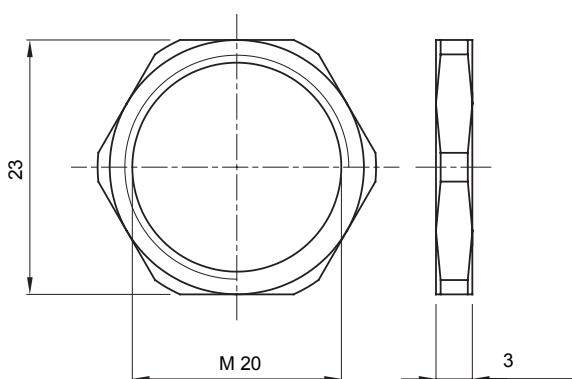




Systémy příslušenství pro elektroinstalace pro bytové, terciární a průmyslové aplikace. Systém se skládá z upevňovacích prvků pro trubky a kabely, kabelových šroubení, příslušenství pro tuhé trubky (řada RK) a flexibilní elektroinstalační trubky (řada DF). Součástí systému je také široká škála vázacích pásek (řada 52FS) a svorkovnic (řada 44).

Materiál	Poniklovaná mosaz	Popis	Upevňovací matice
Typ stoupání	M20	Plocha	1 (G) – 20 (D)
Elektrokód	3651		

### DIMENSIONAL



### STANDARDS/APPROVALS

