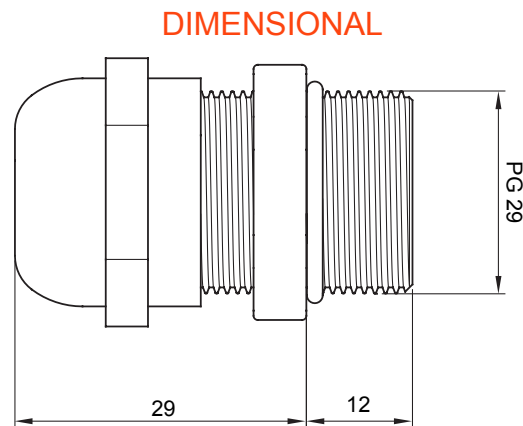




Systémy příslušenství pro elektroinstalace pro bytové, terciární a průmyslové aplikace. Systém se skládá z upevňovacích prvků pro trubky a kabely, kabelových šroubení, příslušenství pro tuhé trubky (řada RK) a flexibilní elektroinstalační trubky (řada DF). Součástí systému je také široká škála vázacích pásek (řada 52FS) a svorkovnic (řada 44).

Krytí IP	IP68 (při 10 barech)	Materiál	Poniklovaná mosaz
Pro kabely Ø (mm)	od 18 do 25	Popis	Kabelová vývodka
Typ stoupání	PG29	Ø montážního otvoru (mm)	37
Plocha	1 (G) – 20 (D)	Elektrokód	230
Okolní teplota	-60 °C ≤ Ta ≤ +95 °C	Norma	EN 50262 – IEC 62444 – EN 60079-0 – EN60079-7 – EN 60079-31 – EN 60079-7 – EN 60079-31 – DIN 40430
Instalační teplota	-20 +95 °C	Klasifikace ATEX	2G 1D Ex e II tD A20 IP68



TECHNICAL SYMBOLOGY

IP

IP68 (při 10 barech)

STANDARDS/APPROVALS

