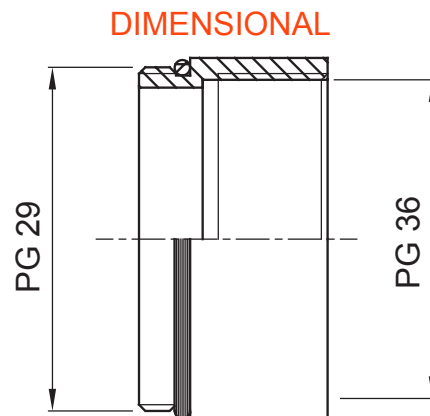




Systémy příslušenství pro elektroinstalace pro bytové, terciární a průmyslové aplikace. Systém se skládá z upevňovacích prvků pro trubky a kabely, kabelových šroubení, příslušenství pro tuhé trubky (řada RK) a flexibilní elektroinstalační trubky (řada DF). Součástí systému je také široká škála vázacích pásek (řada 52FS) a svorkovnic (řada 44).

Krytí IP	IP65	Materiál	Poniklovaná mosaz
Popis	Prodlužovací prvek	Typ stoupání	PG29-PG36
Vnější závit	PG29	Vnitřní závit	PG36
Provozní teplota	-30 +100 °C	Elektrokód	3651



## TECHNICAL SYMBOLOGY

**IP**

IP65

## STANDARDS/APPROVALS

