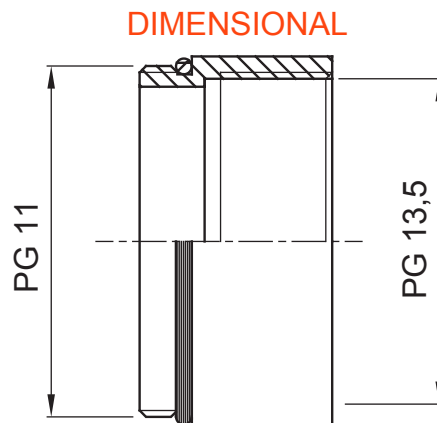




Systémy příslušenství pro elektroinstalace pro bytové, terciární a průmyslové aplikace. Systém se skládá z upevňovacích prvků pro trubky a kabely, kabelových šroubení, příslušenství pro tuhé trubky (řada RK) a flexibilní elektroinstalační trubky (řada DF). Součástí systému je také široká škála vázacích pásek (řada 52FS) a svorkovnic (řada 44).

Krytí IP	IP65	Materiál	Poniklovaná mosaz
Popis	Prodlužovací prvek	Typ stoupání	PG11-PG13.5
Vnější závit	PG11	Vnitřní závit	PG13.5
Provozní teplota	-30 +100 °C	Elektrokód	3651



TECHNICAL SYMBOLOGY

IP

IP65

STANDARDS/APPROVALS

