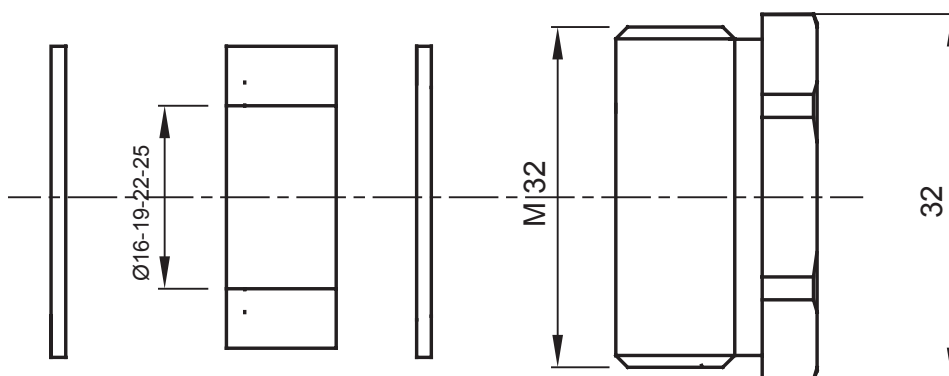




Systémy příslušenství pro elektroinstalace pro bytové, terciární a průmyslové aplikace. Systém se skládá z upevňovacích prvků pro trubky a kabely, kabelových šroubení, příslušenství pro tuhé trubky (řada RK) a flexibilní elektroinstalační trubky (řada DF). Součástí systému je také široká škála vázacích pásek (řada 52FS) a svorkovnic (řada 44).

Krytí IP	IP65	Materiál	Poniklovaná mosaz
Popis	Kabelová vývodka	Typ stoupání	M32
Těsnění Ø (mm)	16 / 19 / 22 / 25	Provozní teplota	-30 +100 °C
Elektrokód	3651	Norma	EN 50262 – IEC 62444 – IEC/EN 60243

### DIMENSIONAL



### TECHNICAL SYMBOLOGY

## IP

IP65

### STANDARDS/APPROVALS

