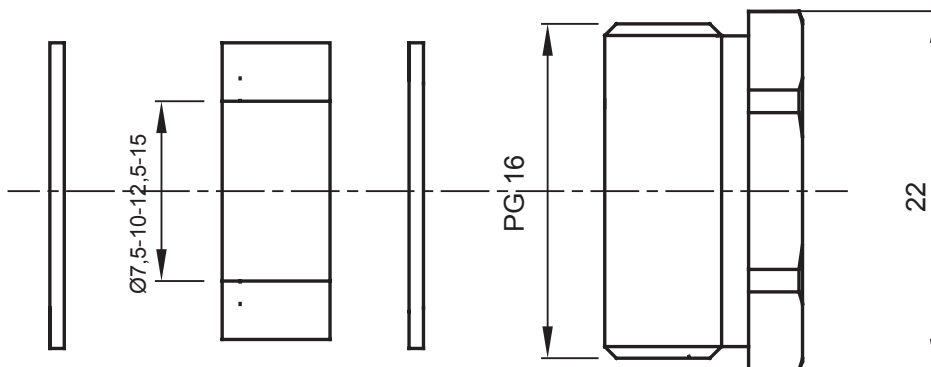




Systémy příslušenství pro elektroinstalace pro bytové, terciární a průmyslové aplikace. Systém se skládá z upevňovacích prvků pro trubky a kabely, kabelových šroubení, příslušenství pro tuhé trubky (řada RK) a flexibilní elektroinstalační trubky (řada DF). Součástí systému je také široká škála vázacích pásek (řada 52FS) a svorkovnic (řada 44).

Krytí IP	IP65	Materiál	Poniklovaná mosaz
Popis	Kabelová vývodka	Typ stoupání	PG16
Těsnění Ø (mm)	7,5 / 10 / 12,5	Provozní teplota	-30 +100 °C
Elektrokód	3651	Norma	EN 50262 – IEC62444 – DIN 40430

DIMENSIONAL



TECHNICAL SYMBOLOGY

IP

IP65

STANDARDS/APPROVALS

