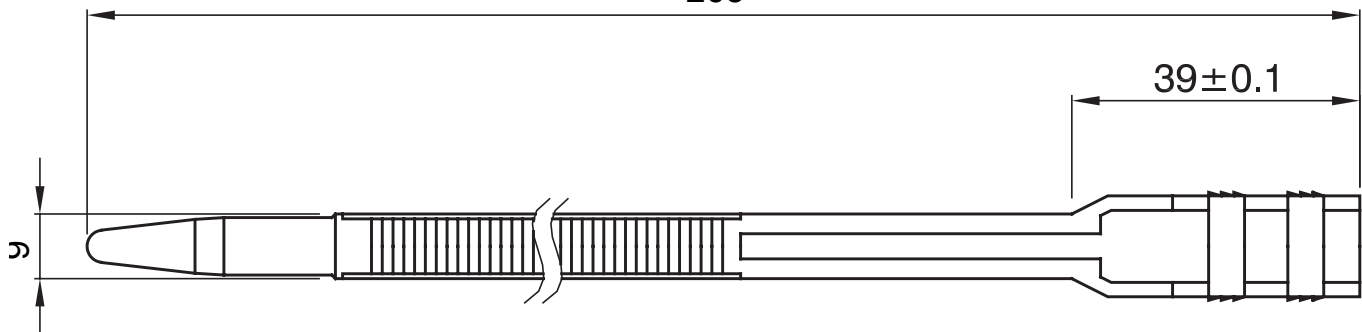


Venkovní vázací pásy vyrobené z PA12 jsou určeny k upevnění zařízení a kabelů také při nízkých teplotách. Od rozměrů 9x265 mm jsou dostupné pásy s dvojitým průvlakem, které zvyšují odolnost proti tahu.

Barva	Černá	Rozměry DxV (mm)	9x265
Materiál	Polyamid 12	Napětí v tahu (daN)	50
Uchopovací kapacita svorky Ø	26-60 mm	Počet hlav	2
Zkouška žhavou smyčkou	650 °C	Typ	L.T.R.
Druh materiálu	Bez halogenů v souladu s normou EN 60754-2	Elektrokód	3640
Dielektrická pevnost	28 kV/mm	Norma	EN 62775
Požární odolnost v souladu s UL 94	HB	Index meze kyslíku	22,5 %
Absorbovaná vlhkost	<= 1 %	Instalační teplota	-25 +60 °C
Rozsah provozních teplot	-45 °C +85 °C (max. špičky 120 °C)		

DIMENSIONAL

265



TECHNICAL SYMBOLOGY

GWT

650 °C

HF

HALOGEN FREE

Bez halogenů
v souladu s normou
EN 60754-2

STANDARDS/APPROVALS

