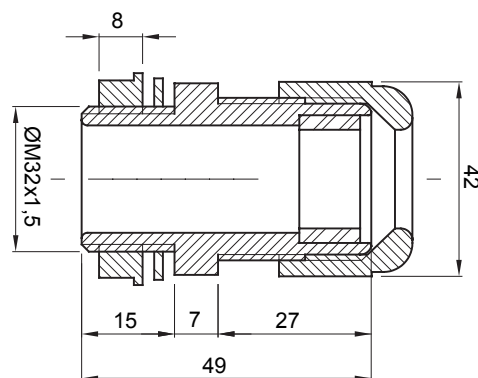




Systémy příslušenství pro elektroinstalace pro bytové, terciární a průmyslové aplikace. Systém se skládá z upevňovacích prvků pro trubky a kabely, kabelových šroubení, příslušenství pro tuhé trubky (řada RK) a flexibilní elektroinstalační trubky (řada DF). Součástí systému je také široká škála vázacích pásek (řada 52FS) a svorkovnic (řada 44).

Barva	Šedá RAL 7035	Krytí IP	IP68
Materiál	Nylon	Pro kabely Ø (mm)	od 18 do 25
Stoupání ISO	32x1.5	Ø montážního otvoru (mm)	32
Popis	Kabelová vývodka	Typ stoupání	M32
Zkouška žhavou smyčkou	650 °C	Provozní teplota	-25 +65 °C
Elektrokód	36B	Norma	EN 50262 – IEC 62444 – IEC/EN 60243

DIMENSIONAL



TECHNICAL SYMBOLOGY

IP **GWT**

IP68 650 °C

STANDARDS/APPROVALS

