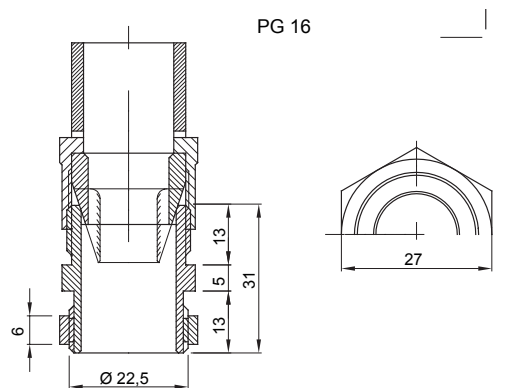




Systémy příslušenství pro elektroinstalace pro bytové, terciární a průmyslové aplikace. Systém se skládá z upevňovacích prvků pro trubky a kabely, kabelových šroubení, příslušenství pro tuhé trubky (řada RK) a flexibilní elektroinstalační trubky (řada DF). Součástí systému je také široká škála vázacích pásek (řada 52FS) a svorkovnic (řada 44).

Barva	Šedá RAL 7035	Krytí IP	IP66
Materiál	Nylon	Pro kabely Ø (mm)	od 13 do 16
Stoupání PG	16	Pro externí elektroinstalační trubky (mm)	20
Ø montážního otvoru (mm)	23	Popis	Kabelová vývodka
Zkouška žhavou smyčkou	650 °C	Provozní teplota	-25 +65 °C
Elektrokód	36B	Norma	EN 50262 – IEC62444 – DIN 40430

DIMENSIONAL



TECHNICAL SYMBOLOGY

IP **GWT**

IP66 650 °C

STANDARDS/APPROVALS

