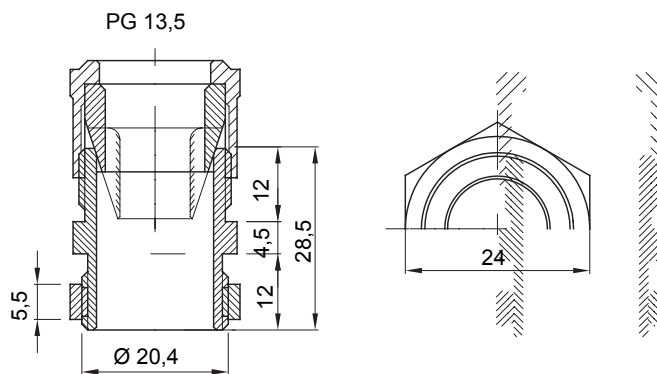




Systémy příslušenství pro elektroinstalace pro bytové, terciární a průmyslové aplikace. Systém se skládá z upevňovacích prvků pro trubky a kabely, kabelových šroubení, příslušenství pro tuhé trubky (řada RK) a flexibilní elektroinstalační trubky (řada DF). Součástí systému je také široká škála vázacích pásek (řada 52FS) a svorkovnic (řada 44).

| | | | |
|------------------------|------------------|--------------------------|---------------------------------|
| Barva | Šedá RAL 7035 | Krytí IP | IP66 |
| Materiál | Nylon | Pro kabely Ø (mm) | od 9 do 12,5 |
| Stoupání PG | 13.5 | Ø montážního otvoru (mm) | 20 |
| Popis | Kabelová vývodka | Typ stoupání | PG13.5 |
| Zkouška žhavou smyčkou | 650 °C | Provozní teplota | -25 +65 °C |
| Elektrokód | 36B | Norma | EN 50262 – IEC62444 – DIN 40430 |

DIMENSIONAL



TECHNICAL SYMBOLOGY

IP GWT

IP66 650 °C

STANDARDS/APPROVALS

