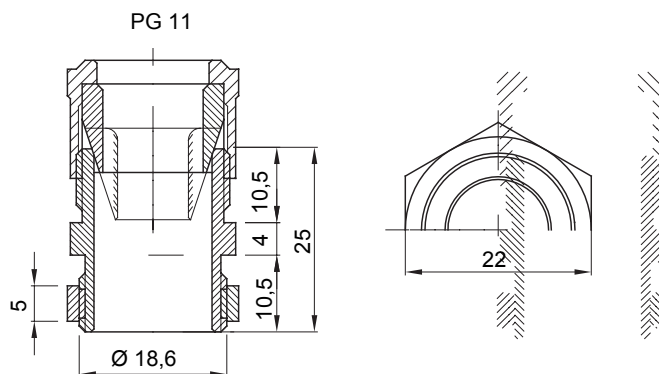




Systémy příslušenství pro elektroinstalace pro bytové, terciární a průmyslové aplikace. Systém se skládá z upevňovacích prvků pro trubky a kabely, kabelových šroubení, příslušenství pro tuhé trubky (řada RK) a flexibilní elektroinstalační trubky (řada DF). Součástí systému je také široká škála vázacích pásek (řada 52FS) a svorkovnic (řada 44).

Barva	Šedá RAL 7035	Krytí IP	IP66
Materiál	Nylon	Pro kabely Ø (mm)	od 8 do 10,5
Stoupání PG	11	Ø montážního otvoru (mm)	19
Popis	Kabelová vývodka	Typ stoupání	PG11
Zkouška žhavou smyčkou	650 °C	Provozní teplota	-25 +65 °C
Elektrokód	36B	Norma	EN 50262 – IEC62444 – DIN 40430

DIMENSIONAL



TECHNICAL SYMBOLOGY

IP GWT

IP66 650 °C

STANDARDS/APPROVALS

