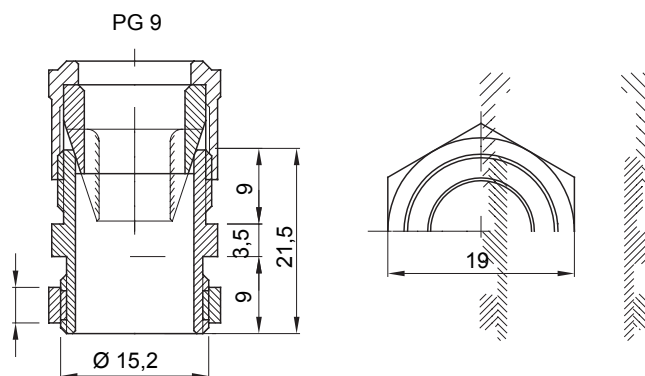




Systémy příslušenství pro elektroinstalace pro bytové, terciární a průmyslové aplikace. Systém se skládá z upevňovacích prvků pro trubky a kabely, kabelových šroubení, příslušenství pro tuhé trubky (řada RK) a flexibilní elektroinstalační trubky (řada DF). Součástí systému je také široká škála vázacích pásek (řada 52FS) a svorkovnic (řada 44).

Barva	Šedá RAL 7035	Krytí IP	IP66
Materiál	Nylon	Pro kabely Ø (mm)	od 6 do 8
Stoupání PG	9	Ø montážního otvoru (mm)	16
Popis	Kabelová vývodka	Zkouška žhovou smyčkou	650 °C
Provozní teplota	-25 +65 °C	Elektrokód	36B
Norma	EN 50262 – IEC62444 – DIN 40430		

### DIMENSIONAL



### TECHNICAL SYMBOLOGY

**IP**      **GWT**

IP66      650 °C

### STANDARDS/APPROVALS

