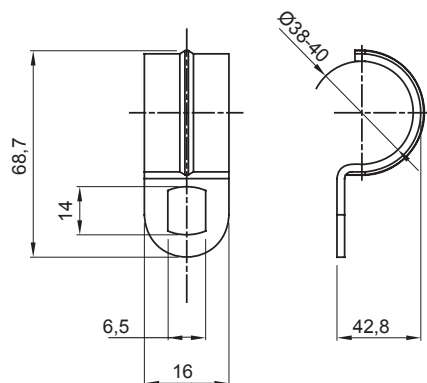




Systémy příslušenství pro elektroinstalace pro bytové, terciární a průmyslové aplikace. Systém se skládá z upevňovacích prvků pro trubky a kabely, kabelových šroubení, příslušenství pro tuhé trubky (řada RK) a flexibilní elektroinstalační trubky (řada DF). Součástí systému je také široká škála vázacích pásek (řada 52FS) a svorkovnic (řada 44).

Materiál	Pozinkovaná ocel	Vnitřní Ø (mm)	38-40
Rozměr otvoru (mm)	14x6	Popis	Spona
Pro externí elektroinstalační trubky (mm)	38-40	Typ	S jedním otvorem
Elektrokód	21211		

### DIMENSIONAL



### STANDARDS/APPROVALS

