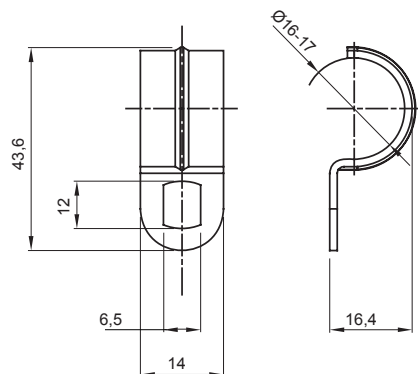




Systémy příslušenství pro elektroinstalace pro bytové, terciární a průmyslové aplikace. Systém se skládá z upevňovacích prvků pro trubky a kabely, kabelových šroubení, příslušenství pro tuhé trubky (řada RK) a flexibilní elektroinstalační trubky (řada DF). Součástí systému je také široká škála vázacích pásek (řada 52FS) a svorkovnic (řada 44).

| Materiál                                  | Pozinkovaná ocel | Vnitřní Ø (mm) | 16-17            |
|---|------------------|----------------|------------------|
| Rozměr otvoru (mm)                        | 14x6             | Popis          | Spona            |
| Pro externí elektroinstalační trubky (mm) | 16-17            | Typ            | S jedním otvorem |
| Elektrokód                                | 21211            |                |                  |

### DIMENSIONAL



### STANDARDS/APPROVALS

