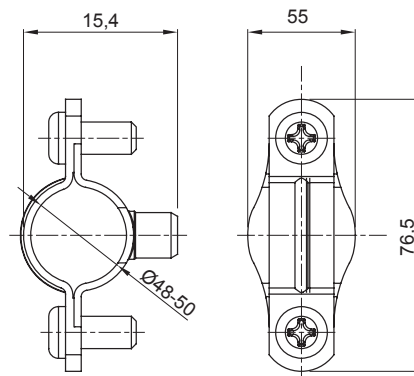




Systémy příslušenství pro elektroinstalace pro bytové, terciární a průmyslové aplikace. Systém se skládá z upevňovacích prvků pro trubky a kabely, kabelových šroubení, příslušenství pro tuhé trubky (řada RK) a flexibilní elektroinstalační trubky (řada DF). Součástí systému je také široká škála vázacích pásek (řada 52FS) a svorkovnic (řada 44).

| | | | |
|----------|------------------|---|-------|
| Materiál | Pozinkovaná ocel | Vnitřní Ø (mm) | 48-50 |
| Popis | Objímka | Pro externí elektroinstalační trubky (mm) | 48-50 |
| Typ | Se šrouby | Elektrokód | 21211 |

DIMENSIONAL



STANDARDS/APPROVALS

