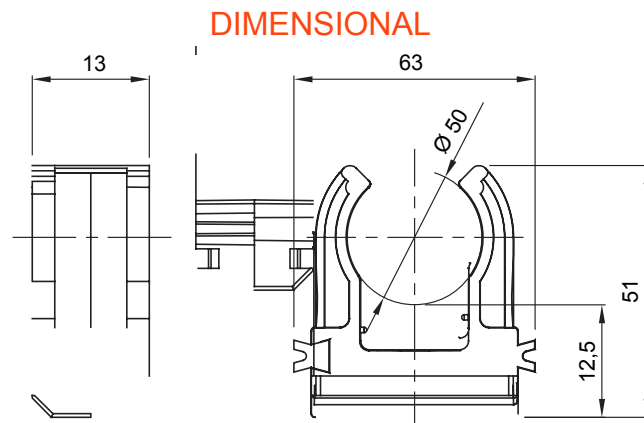


Systémy příslušenství pro elektroinstalace pro bytové, terciární a průmyslové aplikace. Systém se skládá z upevňovacích prvků pro trubky a kabely, kabelových šroubení, příslušenství pro tuhé trubky (řada RK) a flexibilní elektroinstalační trubky (řada DF). Součástí systému je také široká škála vázacích pásek (řada 52FS) a svorkovnic (řada 44).

Barva	Šedá RAL 7035	Krytí IP	-
Materiál	Nárazuvzdorný polymer	Upevnění	Spona
Pro externí elektroinstalační trubky (mm)	50	Zkouška žhavou smyčkou	750 °C
Vzdálenost osy elektroinstalační trubky ke stěně (mm)	37	Provozní teplota	-5 +60 °C
Elektrokód	21221	Norma	EN 61386-1 (pokud je to relevantní)



### TECHNICAL SYMBOLOGY

**IP GWT**

- 750 °C

### STANDARDS/APPROVALS

