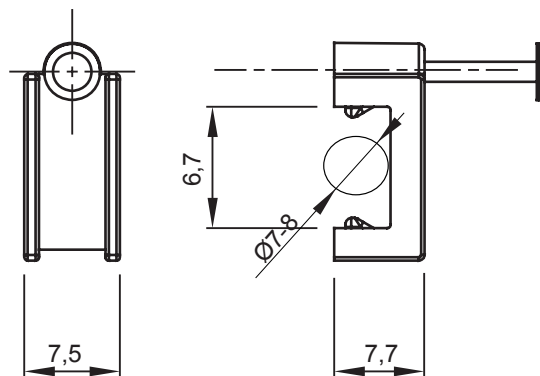




Systémy příslušenství pro elektroinstalace pro bytové, terciární a průmyslové aplikace. Systém se skládá z upevňovacích prvků pro trubky a kabely, kabelových šroubení, příslušenství pro tuhé trubky (řada RK) a flexibilní elektroinstalační trubky (řada DF). Součástí systému je také široká škála vázacích pásek (řada 52FS) a svorkovnic (řada 44).

| | | | |
|---------------------------|-------------------------------------|------------|-----------------------|
| Barva | Bílá | Materiál | Nárazuvzdorný polymer |
| Pro šířku plochých kabelů | 7-8 mm | Popis | Spona |
| Zkouška žhavou smyčkou | 750 °C | Typ | S kolíkem |
| Provozní teplota | -5 +60 °C | Elektrokód | 21221 |
| Norma | EN 61386-1 (pokud je to relevantní) | | |

DIMENSIONAL



TECHNICAL SYMBOLOGY

GWT

750 °C

STANDARDS/APPROVALS

