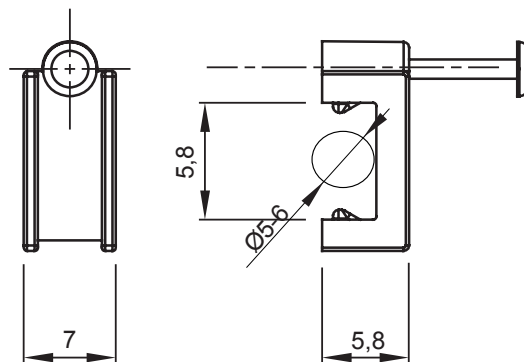




Systémy příslušenství pro elektroinstalace pro bytové, terciární a průmyslové aplikace. Systém se skládá z upevňovacích prvků pro trubky a kabely, kabelových šroubení, příslušenství pro tuhé trubky (řada RK) a flexibilní elektroinstalační trubky (řada DF). Součástí systému je také široká škála vázacích pásek (řada 52FS) a svorkovnic (řada 44).

Barva	Bílá	Materiál	Nárazuvzdorný polymer
Pro šířku plochých kabelů	5-6 mm	Popis	Spona
Zkouška žhavou smyčkou	750 °C	Typ	S kolíkem
Provozní teplota	-5 +60 °C	Elektrokód	21221
Norma	EN 61386-1 (pokud je to relevantní)		

DIMENSIONAL



TECHNICAL SYMBOLOGY

GWT

750 °C

STANDARDS/APPROVALS

