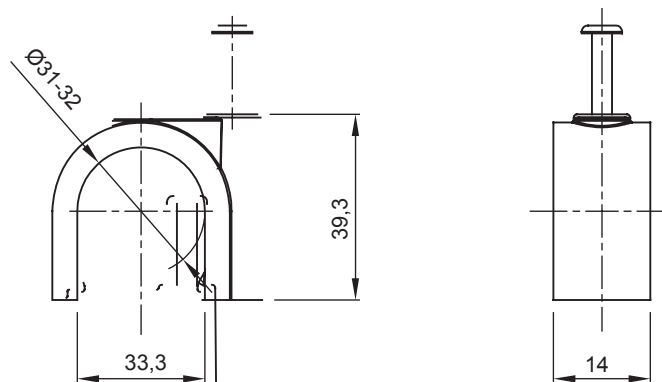




Systémy příslušenství pro elektroinstalace pro bytové, terciární a průmyslové aplikace. Systém se skládá z upevňovacích prvků pro trubky a kabely, kabelových šroubení, příslušenství pro tuhé trubky (řada RK) a flexibilní elektroinstalační trubky (řada DF). Součástí systému je také široká škála vázacích pásek (řada 52FS) a svorkovnic (řada 44).

Barva	Šedá RAL 7035	Materiál	Nárazuvzdorný polymer
Vnitřní Ø (mm)	31-32	Popis	Spona
Zkouška žhavou smyčkou	750 °C	Pro externí elektroinstalační trubky (mm)	31-32
Typ	S kolíkem	Provozní teplota	-5 +60 °C
Druh materiálu	Bez halogenů v souladu s normou EN 60754-2	Elektrokód	21221
Norma	EN 61386-1 (pokud je to relevantní)		

DIMENSIONAL



TECHNICAL SYMBOLOGY



750 °C

STANDARDS/APPROVALS

