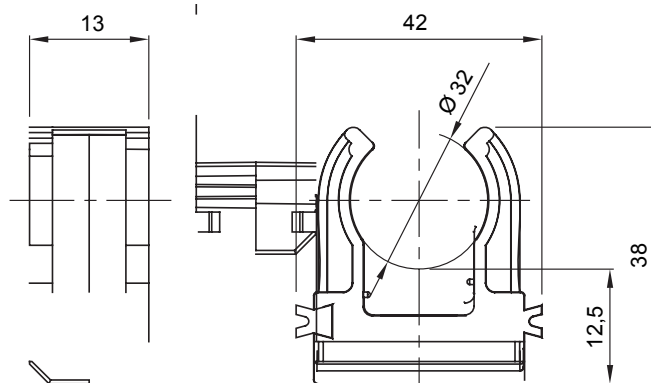


Systémy příslušenství pro elektroinstalace pro bytové, terciární a průmyslové aplikace. Systém se skládá z upevňovacích prvků pro trubky a kabely, kabelových šroubení, příslušenství pro tuhé trubky (řada RK) a flexibilní elektroinstalační trubky (řada DF). Součástí systému je také široká škála vázacích pásek (řada 52FS) a svorkovnic (řada 44).

Barva	Šedá RAL 7035	Krytí IP	-
Materiál	Nárazuvzdorný polymer	Upevnění	Spona
Pro externí elektroinstalační trubky (mm)	32	Zkouška žhavou smyčkou	750 °C
Vzdálenost osy elektroinstalační trubky ke stěně (mm)	28	Provozní teplota	-5 +60 °C
Druh materiálu	Bez halogenů v souladu s normou EN 50642	Elektrokód	21221
Norma	EN 61386-1 (pokud je to relevantní)		

DIMENSIONAL



TECHNICAL SYMBOLOGY

IP

GWT

HF
HALOGEN FREE

750 °C

STANDARDS/APPROVALS

