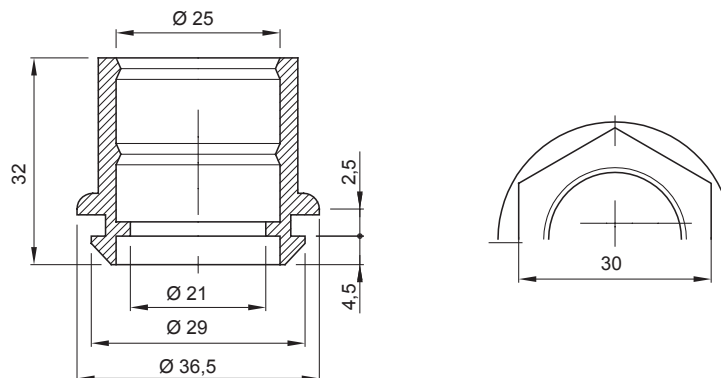




Systémy příslušenství pro elektroinstalace pro bytové, terciární a průmyslové aplikace. Systém se skládá z upevňovacích prvků pro trubky a kabely, kabelových šroubení, příslušenství pro tuhé trubky (řada RK) a flexibilní elektroinstalační trubky (řada DF). Součástí systému je také široká škála vázacích pásek (řada 52FS) a svorkovnic (řada 44).

Barva	Šedá RAL 7035	Krytí IP	IP44
Materiál	Flexibilní polymer	Pro externí elektroinstalační trubky (mm)	25
Ø montážního otvoru (mm)	29	Zkouška žhovou smyčkou	750 °C
Provozní teplota	-5 +60 °C	Elektrokód	21221
Norma	EN 61386-1 – EN 60670-1 (podle potřeby)		

DIMENSIONAL



TECHNICAL SYMBOLOGY

IP **GWT**

IP44 750 °C

STANDARDS/APPROVALS

