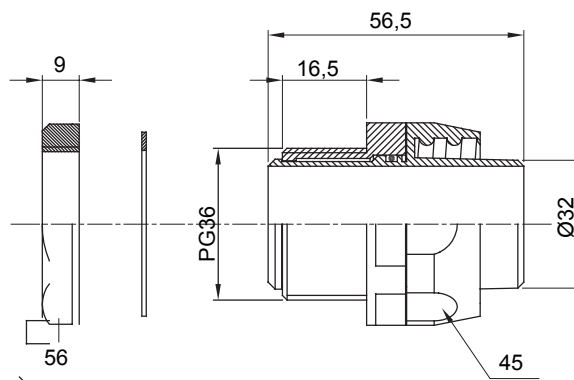




Přímá a otočná spojka pro spirálovou trubku se stupněm krytí IP54.

Barva	Šedá RAL 7035	Krytí IP	IP54
Stoupání PG	36	Ø spirálové trubky (mm)	32
Typ stoupání	PG36	Typ	Otočné
Elektrokód	210		

DIMENSIONAL



TECHNICAL SYMBOLOGY

IP

IP54

STANDARDS/APPROVALS

