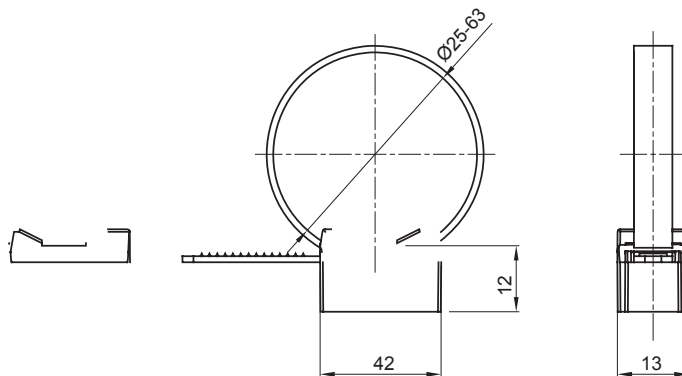


Systémy příslušenství pro elektroinstalace pro bytové, terciární a průmyslové aplikace. Systém se skládá z upevňovacích prvků pro trubky a kabely, kabelových šroubení, příslušenství pro tuhé trubky (řada RK) a flexibilní elektroinstalační trubky (řada DF). Součástí systému je také široká škála vázacích pásek (řada 52FS) a svorkovnic (řada 44).

| | | | |
|--|--|------------------------------------|-----------|
| Barva | Šedá RAL 7035 | Krytí IP | - |
| Materiál | Polyamid | Ø elektroinstalační trubky (mm) | 25-63 |
| Popis | Objímku nelze znovu otevřít | Zkouška žhovou smyčkou | 750 °C |
| Pro externí elektroinstalační trubky (mm) | 25-63 | Provozní teplota | -5 +60 °C |
| Druh materiálu | Bez halogenů v souladu s normou EN 50642 | Elektrokód | 21221 |
| Norma | EN 61386-1 (pokud je to relevantní) | | |

DIMENSIONAL



TECHNICAL SYMBOLOGY

IP

GWT

HF
HALOGEN FREE

750 °C

STANDARDS/APPROVALS

