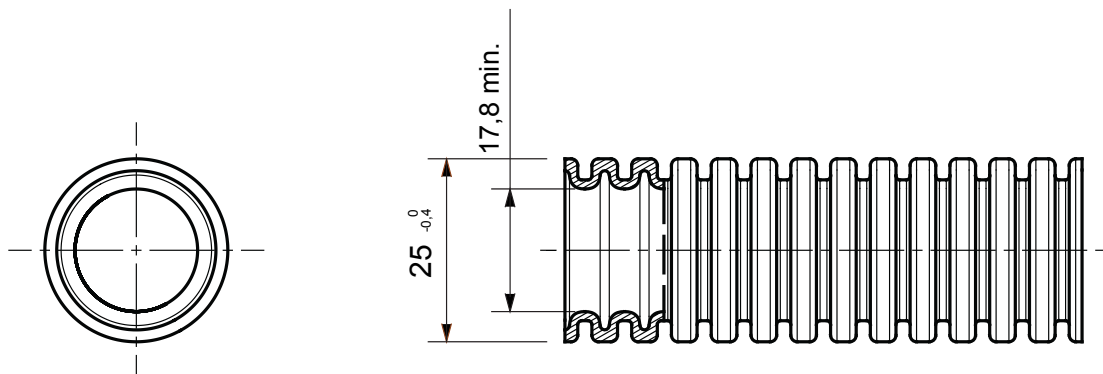




Systém ohebných elektroinstalačních trubek řady FKHF, vyrobených z PP: klasifikace 2322, dostupné v sedmi průměrech, od 16 do 63 mm, s kabelovým protahovacím perem nebo bez. Vhodné pro elektrický systém a/nebo přenos dat. Vhodné pro zapuštěnou montáž do podlah, stěn a stropů nebo zapuštění do betonu. Certifikovaný bez halogenů v souladu s normou EN 60754-2 a nízká kouřivost v souladu s normou EN 61034-2. Vhodné pro aplikace uvnitř podhledů a plovoucích podlah a instalace na veřejných místech: školy, kina, divadla, podzemí atd.

Barva	Šedá RAL 7035	Materiál	PP samozhášecí
Typ	bez kabelového protahovacího pera	Ø elektroinstalační trubky (mm)	25
Druh materiálu	Bez halogenů v souladu s normou EN 60754-2 a nízká kouřivost v souladu s normou EN 61034-2	Odolnost vůči stlačení	2 (lehký – 320 N)
Odolnost vůči nárazu	3 (střední – 2 J)	Odolnost vůči ohybu	2 (ohebný – samoobnovovací)
Elektrické charakteristiky	2 (s elektrickými izolačními vlastnostmi)	Ochrana proti vniknutí vody	0
Odolnost vůči korozi	Neplatí pro systémy plastových elektroinstalačních trubek	Požární odolnost	1 (nešířící plameny)
Izolační odpor	100 MΩ a 500 V po dobu 1 minuty	Ochrana proti vniknutí pevných předmětů se spojkou GF	4
Dielektrická pevnost	2000 V a 50 Hz po dobu 15 minut	Norma	EN 61386-1 EN 61386-22

DIMENSIONAL



TECHNICAL SYMBOLOGY



STANDARDS/APPROVALS

