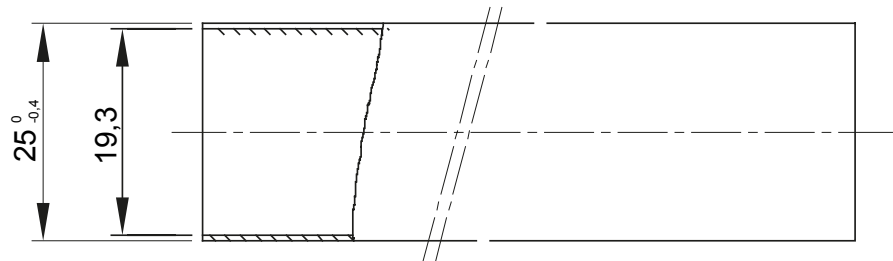
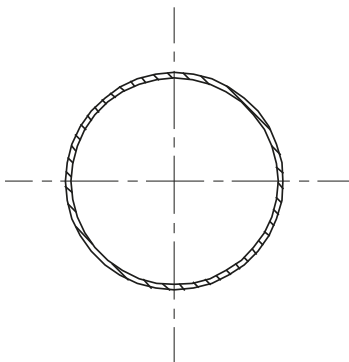




Systém pevných chráněných elektroinstalačních trubek řady RKHF vyrobených z termoplastického PP materiálu, bez halogenů v souladu s normou EN 60754-2, klasifikace 4422. V souladu s normami IEC 61386-1 (CEI 23/80) a IEC 61386-21 (CEI 23/81). Elektroinstalační trubky jsou k dispozici: ve 4 velikostech od 16 do 32 mm s délkou 3 metry, v 7 velikostech od 16 do 63 mm s délkou 2 metry. Vhodné pro elektrické systémy a/nebo přenos dat, zejména na veřejných místech (školy, kina, divadla). Typ instalace: vystavená na stěnách a stropích nebo pro aplikace uvnitř podhledů a plovoucích podlah.

Barva	Šedá RAL 7035	Materiál	PP
Délka (m)	3	Vnější Ø elektroinstalačních trubek (mm)	25
Vnitřní Ø elektroinstalačních trubek (mm)	19.3	Druh materiálu	Bez halogenů v souladu s normou EN 60754-2
Elektrokód	21220	Odolnost vůči stlačení	4 (náročné použití – 1250 N)
Odolnost vůči nárazu	4 (náročné použití – 6 J)	Odolnost vůči ohybu	1 (tuhé)
Elektrické charakteristiky	2 (s elektrickými izolačními vlastnostmi)	Ochrana proti vniknutí pevných předmětů bez příslušenství	0
Ochrana proti vniknutí vody bez příslušenství	0	Odolnost vůči korozi	Polypropylen přirozeně odolný vůči korozi
Požární odolnost	1 (nešířící plameny)	Izolační odpor	100 MΩ a 500 V po dobu 1 minuty
Ochrana proti vniknutí pevných předmětů s příslušenstvím	(Záleží na použitém příslušenství)	Ochrana proti vniknutí vody s příslušenstvím	0/5/7 (Záleží na použitém příslušenství)
Dielektrická pevnost	2000 V a 50 Hz po dobu 15 minut	Norma	EN 61386-1 EN 61386-21
Skupina	RKHF	Klasifikace	4422

### DIMENSIONAL



### TECHNICAL SYMBOLOGY



### STANDARDS/APPROVALS

