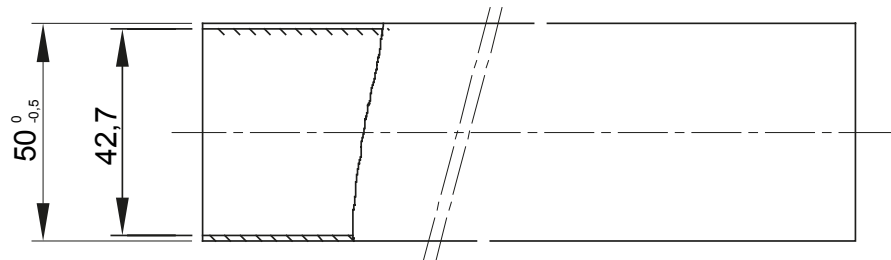
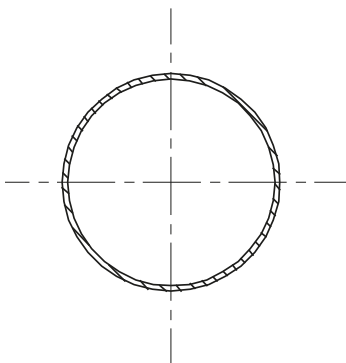




Systém tuhých ochranných trubek pro velká zatížení řady RKB vyrobených z termoplastického PVC materiálu, klasifikace 4321. V souladu s normami IEC 61386-1 (CEI 23/80) a IEC 61386-21 (CEI 23/81). Řada zahrnuje systém elektroinstalačních trubek dostupný v 7 průměrech od 16 do 63 mm s délkou 3 metry. Vhodné pro elektrické systémy a/nebo přenos dat. Typ instalace: vystavená na stěnách a stropěch nebo pro aplikace uvnitř podhledů a plovoucích podlah.

Barva	Šedá RAL 7035	Materiál	PVC
Délka (m)	3	Ø elektroinstalační trubky (mm)	50
Zkouška žhavou smyčkou	960 °C	Elektrokód	21220
Odolnost vůči stlačení	4 (náročné použití – 1250 N)	Odolnost vůči nárazu	3 (střední – 2 J)
Odolnost vůči ohybu	1 (tuhé)	Elektrické charakteristiky	2 (s elektrickými izolačními vlastnostmi)
Ochrana proti vniknutí pevných předmětů bez příslušenství	0	Ochrana proti vniknutí vody bez příslušenství	0
Odolnost vůči korozi	Neplatí pro systémy plastových elektroinstalačních trubek		Požární odolnost 1 (nešířící plameny)
Izolační odpor	100 MΩ a 500 V po dobu 1 minuty	Ochrana proti vniknutí pevných předmětů s příslušenstvím	4/6 (Záleží na použitém příslušenství)
Ochrana proti vniknutí vody s příslušenstvím	0/5/7 (Záleží na použitém příslušenství)	Dielektrická pevnost	2000 V a 50 Hz po dobu 15 minut
Norma	EN 61386-1 EN 61386-21	Skupina	RKB
Klasifikace	4321		

DIMENSIONAL



TECHNICAL SYMBOLOGY



STANDARDS/APPROVALS

