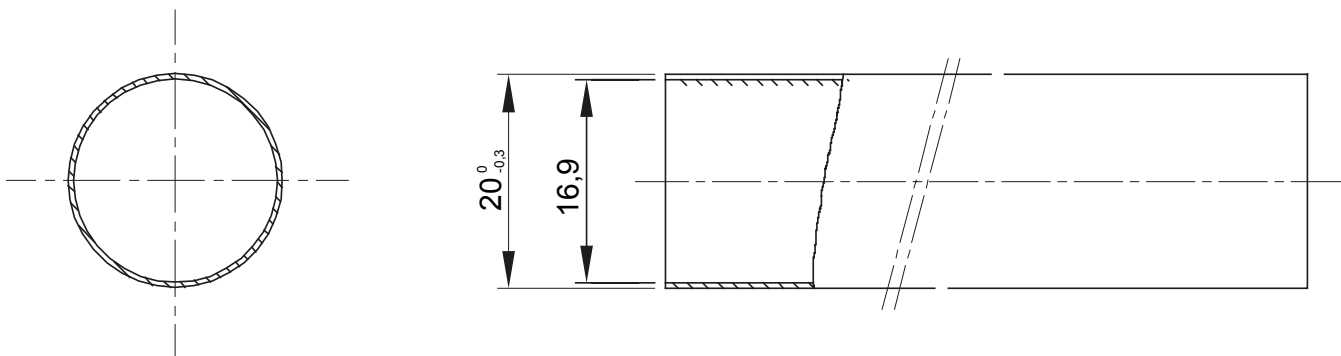




Systém tuhých ochranných elektroinstalačních trubek vyrobených z vysoce kvalitních materiálů PVC a PP nabízí vynikající výkon. Dostupné v průměrech od 16 do 32 mm a v délkách od 2 do 3 m. K dispozici ve střední, silné a velmi silné verzi z materiálů bez halogenů. Mohou být integrovány se systémy flexibilních elektroinstalačních trubek, spirálovými trubkami a spojovacími krabicemi. Nabídku doplňuje široký sortiment spojek a vodičích součástí se stupněm krytí IP40 a IP67. Výrobky jsou v souladu s normou EN61386 a mají značku kvality.

Barva	Šedá RAL 7035	Materiál	PVC
Délka (m)	3	Ø elektroinstalační trubky (mm)	20
Zkouška žhavou smyčkou	960 °C	Elektrokód	21220
Odolnost vůči stlačení	3 (střední – 750 N)	Odolnost vůči nárazu	3 (střední – 2 J)
Odolnost vůči ohybu	1 (tuhé)	Elektrické charakteristiky	2 (s elektrickými izolačními vlastnostmi)
Ochrana proti vniknutí pevných předmětů bez příslušenství	0	Ochrana proti vniknutí vody bez příslušenství	0
Odolnost vůči korozi	Neplatí pro systémy plastových elektroinstalačních trubek		Požární odolnost 1 (nešířící plameny)
Izolační odpor	100 MΩ a 500 V po dobu 1 minuty	Ochrana proti vniknutí pevných předmětů s příslušenstvím	4/6 (Záleží na použitém příslušenství)
Ochrana proti vniknutí vody s příslušenstvím	0/5/7 (Záleží na použitém příslušenství)	Dielektrická pevnost	2000 V a 50 Hz po dobu 15 minut
Norma	EN 61386-1 EN 61386-21	Skupina	RK 15
Klasifikace	3321		

### DIMENSIONAL



### TECHNICAL SYMBOLOGY



### STANDARDS/APPROVALS

