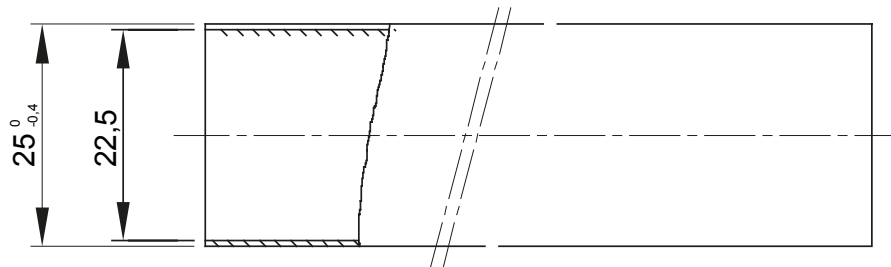
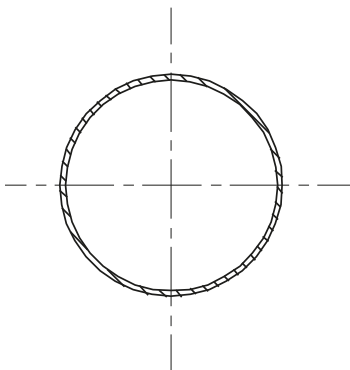




Lehké tuhé elektroinstalační trubky řady RK9, vyrobené z PVC, klasifikace 22211, dostupné v následujících verzích:  
 délka 2 m, barva šedá RAL 7035 a pět průměrů od 16 do 40 mm s objímkovou koncovkou;  
 délka 3 m, barva šedá RAL 7035 a šest průměrů od 16 do 50 mm s přímou nebo objímkovou koncovkou;  
 délka 3 m, barva bílá RAL 9010 a pět průměrů od 16 do 40 mm s přímou koncovkou.  
 Vhodné pro elektrické a/nebo datové přenosové systémy a pro instalaci v nepřeplněných oblastech.  
 Představují nejlepší řešení pro ty, kteří nevyžadují vysokou odolnost proti nárazu, ale zároveň nechtějí slevit z kvality. Lze je integrovat do spirálových trubek a nástěnných rozvaděčů. Nabídka doplňuje široká škála příslušenství a vodičích komponentů od stupně krytí IP40 až po IP67. Elektroinstalační trubky RK9 vyhovují produktovým normám EN 61386-1 a EN 61386-21.

Barva	Bílá RAL 9010	Materiál	PVC
Délka (m)	3	Ø elektroinstalační trubky (mm)	25
Zkouška žhavou smyčkou	960 °C	Odolnost vůči stlačení	2 (lehký – 320 N)
Odolnost vůči nárazu	2 (lehký – 320 N)	Odolnost vůči ohybu	1 (tuhé)
Elektrické charakteristiky	2 (s elektrickými izolačními vlastnostmi)	Ochrana proti vniknutí pevných předmětů bez příslušenství	0
Ochrana proti vniknutí vody bez příslušenství	0	Odolnost vůči korozi	Neplatí pro systémy plastových elektroinstalačních trubek
Požární odolnost	1 (nešířící plameny)	Ochrana proti vniknutí pevných předmětů s příslušenstvím	4/6 (Záleží na použitém příslušenství)
Ochrana proti vniknutí vody s příslušenstvím	0/5/7 (Záleží na použitém příslušenství)	Norma	EN 61386-1 EN 61386-22
Skupina	RK9	Klasifikace	22211

### DIMENSIONAL



### TECHNICAL SYMBOLOGY



### STANDARDS/APPROVALS

