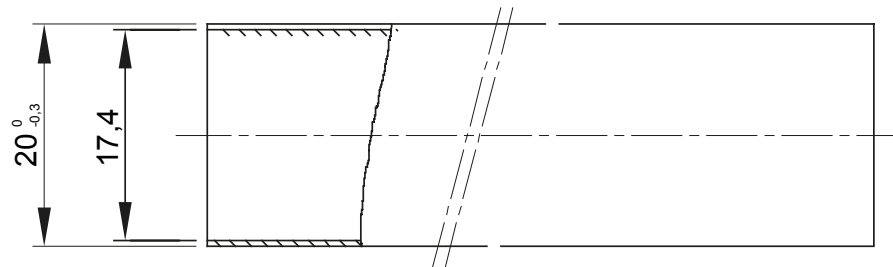
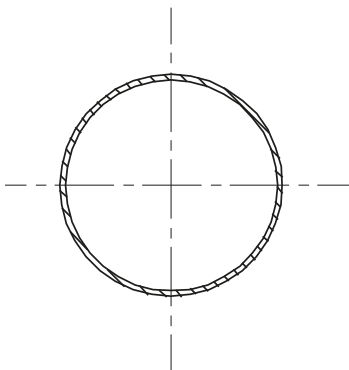




Lhké tuhé elektroinstalační trubky řady RK9, vyrobené z PVC, klasifikace 22211, dostupné v následujících verzích:
 délka 2 m, barva šedá RAL 7035 a pět průměrů od 16 do 40 mm s objímkovou koncovkou;
 délka 3 m, barva šedá RAL 7035 a šest průměrů od 16 do 50 mm s přímou nebo objímkovou koncovkou;
 délka 3 m, barva bílá RAL 9010 a pět průměrů od 16 do 40 mm s přímou koncovkou.
 Vhodné pro elektrické a/nebo datové přenosové systémy a pro instalaci v nepřeplněných oblastech.
 Představují nejlepší řešení pro ty, kteří nevyžadují vysokou odolnost proti nárazu, ale zároveň nechtějí slevit z kvality. Lze je integrovat do spirálových trubek a nástěnných rozvaděčů. Nabídka doplňuje široká škála příslušenství a vodicích komponentů od stupně krytí IP40 až po IP67. Elektroinstalační trubky RK9 vyhovují produktovým normám EN 61386-1 a EN 61386-21.

| | | | |
|---|---|---|---|
| Barva | Šedá RAL 7035 | Materiál | PVC |
| Délka (m) | 3 | Ø elektroinstalační trubky (mm) | 20 |
| Zkouška žhavou smyčkou | 960 °C | Odolnost vůči stlačení | 2 (lehký – 320 N) |
| Odolnost vůči nárazu | 2 (lehký – 320 N) | Odolnost vůči ohybu | 1 (tuhé) |
| Elektrické charakteristiky | 2 (s elektrickými izolačními vlastnostmi) | Ochrana proti vniknutí pevných předmětů bez příslušenství | 0 |
| Ochrana proti vniknutí vody bez příslušenství | 0 | Odolnost vůči korozi | Neplatí pro systémy plastových elektroinstalačních trubek |
| Požární odolnost | 1 (nešířící plameny) | Ochrana proti vniknutí pevných předmětů s příslušenstvím | 4/6 (Záleží na použitém příslušenství) |
| Ochrana proti vniknutí vody s příslušenstvím | 0/5/7 (Záleží na použitém příslušenství) | Norma | EN 61386-1 EN 61386-22 |
| Skupina | RK9 | Klasifikace | 22211 |

DIMENSIONAL



TECHNICAL SYMBOLOGY



STANDARDS/APPROVALS

