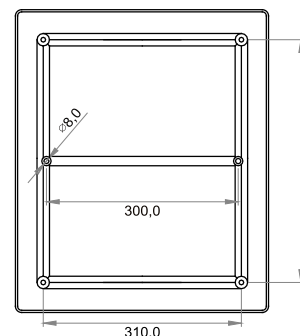
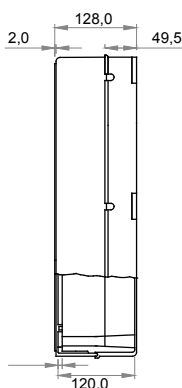
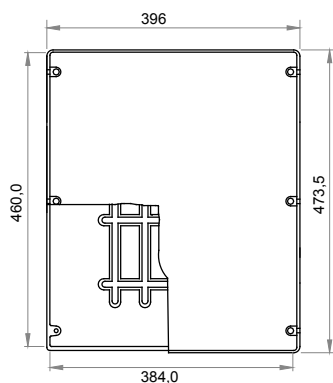




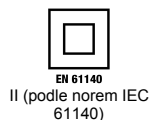
Řada 44 CE – vodotěsné spojovací krabice pro montáž na povrch v souladu s normou EN 60670-1 (CEI 23-48) a IEC 60670-22 (CEI 23-94) a vyrobené z vysoce pevných technopolymerů. Řada zahrnuje verze se stupněm krytí IP44, IP55, IP56 s hladkými stěnami nebo s rychloupínacími kabelovými vývodkami a různými typy krytů: zaslepovací/průhledné, hluboké/hladké, přitlačné/šroubovací (z plastu, také 1/4otáčkové, popř. z kovu). K dispozici v různých samozhášecích materiálech (až do GWT 960 °C). Vhodné pro běžné odbočky, pro speciální použití a pro průmyslové použití.

Třída izolace	II (podle norem IEC 61140)	Barva	Šedá RAL 7035
Krytí IP	IP56	Materiál	Technopolymer GWPLAST 75
Mechanický odpor	IK08	Vnitřní rozměry DxVxH (mm)	460x380x120
Max. možný Ø otvorů	48 mm	Šrouby víka (počet a typ)	6 izol. plombovatelných zavěšených
Aplikace	Speciální použití	Zkouška žhavou smyčkou	960 °C
Víko	Plně šroubované	Provozní teplota	-25 +60 °C
Elektrokód	02211	Tepelné zatížení s kuličkou	85 °C
Utahovací moment šroubů	1.8 Newton/Meter	Stěny	Hladký
Příslušenství pro obnovu izolace	GW44621		

DIMENSIONAL



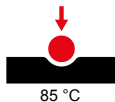
TECHNICAL SYMBOLOGY



IP
IP56

IK08

GWT
960 °C



STANDARDS/APPROVALS

