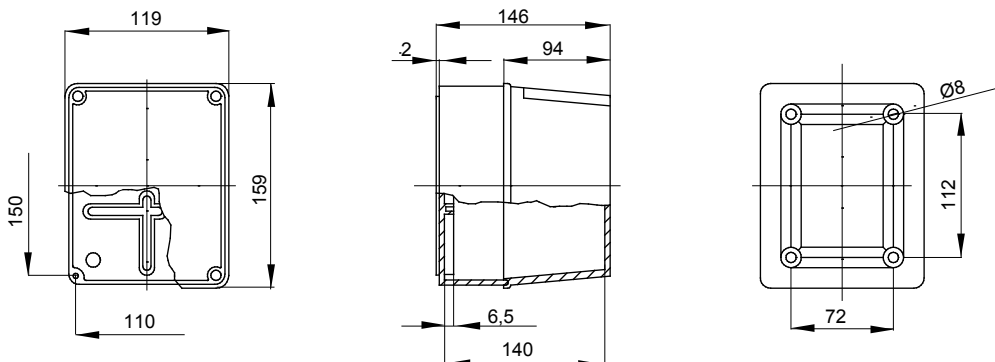




Řada 44 CE – vodotěsné spojovací krabice pro montáž na povrch v souladu s normou EN 60670-1 (CEI 23-48) a IEC 60670-22 (CEI 23-94) a vyrobené z vysoce pevných technopolymerů. Řada zahrnuje verze se stupněm krytí IP44, IP55, IP56 s hladkými stěnami nebo s rychloupínacími kabelovými vývodkami a různými typy krytů: zaslepovací/průhledné, hluboké/hladké, přitlačné/šroubovací (z plastu, také 1/4otáčkové, popř. z kovu). K dispozici v různých samozhášecích materiálech (až do GWT 960 °C). Vhodné pro běžné odbočky, pro speciální použití a pro průmyslové použití.

Třída izolace	II (podle norem IEC 61140)	Barva	Šedá RAL 7035
Krytí IP	IP56	Materiál	Technopolymer GWPLAST 75
Mechanický odpor	IK08	Vnitřní rozměry DxVxH (mm)	150x110x140
Max. možný Ø otvorů	29 mm	Šrouby víka (počet a typ)	4 – nerezová ocel
Aplikace	Běžné spojky	Zkouška žhavou smyčkou	650 °C
Víko	Hluboké šroubované	Provozní teplota	-25 +60 °C
Druh materiálu	Bez halogenů v souladu s normou EN 60754-2	Elektrokód	02211
Tepelné zatížení s kuličkou	85 °C	Utahovací moment šroubů	1.2 Newton/Meter
Stěny	Hladký	Příslušenství pro obnovu izolace	GW44622

DIMENSIONAL



TECHNICAL SYMBOLOGY



IP

IP56

IK

IK08

GWT

650 °C

HF

HALOGEN FREE

Bez halogenů
v souladu s normou
EN 60754-2



85 °C

STANDARDS/APPROVALS

