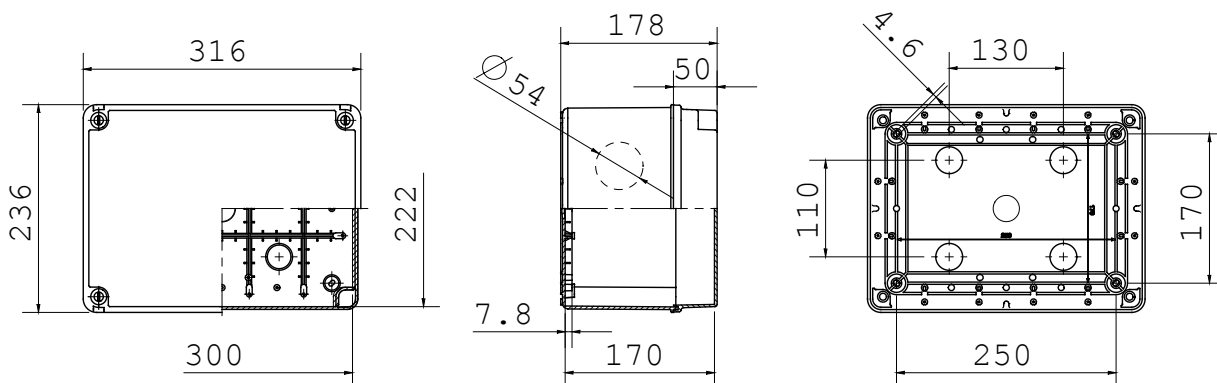




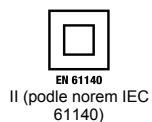
Řada 44 CE – vodotěsné spojovací krabice pro montáž na povrch v souladu s normou EN 60670-1 (CEI 23-48) a IEC 60670-22 (CEI 23-94) a vyrobené z vysoce pevných technopolymerů. Řada zahrnuje verze se stupněm krytí IP44, IP55, IP56 s hladkými stěnami nebo s rychloupínacími kabelovými vývodkami a různými typy krytů: zaslepovací/průhledné, hluboké/hladké, přitlačné/šroubovací (z plastu, také 1/4otáčkové, popř. z kovu). K dispozici v různých samozhášecích materiálech (až do GWT 960 °C). Vhodné pro běžné odbočky, pro speciální použití a pro průmyslové použití.

Třída izolace	II (podle norem IEC 61140)	Barva	Šedá RAL 7035
Krytí IP	IP56	Materiál	Technopolymer GWPLAST 75
Mechanický odpor	IK08	Efektivní výška dna	119 mm
Vnitřní rozměry DxVxH (mm)	300x220x170	Max. možný Ø otvorů	54 mm
Šrouby víka (počet a typ)	4 izol. plombovatelné zavěšené	Aplikace	Běžné spojky
Zkouška žhavou smyčkou	650 °C	Barva víka	Průhledný
Víko	Plně šroubované	Provozní teplota	-25 +60 °C
Druh materiálu	Bez halogenů v souladu s normou EN 60754-2	Elektrokód	02210
Tepelné zatížení s kuličkou	85 °C	Utahovací moment šroubů	1.8 Newton/Meter
Typ dna	Vysoká kapacita	Stěny	Hladký
Průslušnosti pro obnovu izolace	GW44621, GW44622		

### DIMENSIONAL



### TECHNICAL SYMBOLOGY

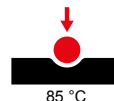


**IP**  
IP56

IK08

**GWT**  
650 °C

**HF**  
HALOGEN FREE  
Bez halogenů  
v souladu s normou  
EN 60754-2



### STANDARDS/APPROVALS

