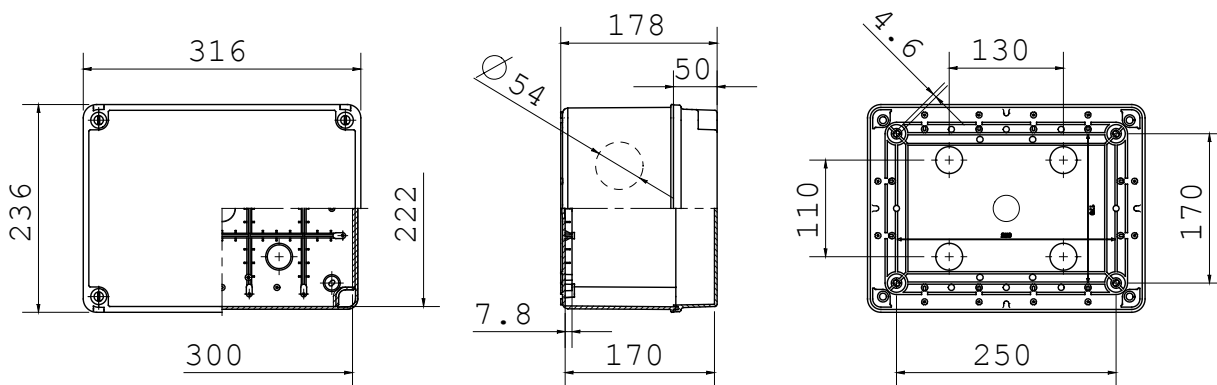




Řada 44 CE – vodotěsné spojovací krabice pro montáž na povrch v souladu s normou EN 60670-1 (CEI 23-48) a IEC 60670-22 (CEI 23-94) a vyrobené z vysoce pevných technopolymerů. Řada zahrnuje verze se stupněm krytí IP44, IP55, IP56 s hladkými stěnami nebo s rychloupínacími kabelovými vývodkami a různými typy krytů: zaslepovací/průhledné, hluboké/hladké, přitlačné/šroubovací (z plastu, také 1/4otáčkové, popř. z kovu). K dispozici v různých samozhášecích materiálech (až do GWT 960 °C). Vhodné pro běžné odbočky, pro speciální použití a pro průmyslové použití.

Třída izolace	II (podle norem IEC 61140)	Barva	Šedá RAL 7035
Krytí IP	IP56	Materiál	Technopolymer GWPLAST 75
Mechanický odpor	IK08	Efektivní výška dna	119 mm
Vnitřní rozměry DxVxH (mm)	300x220x170	Max. možný Ø otvorů	54 mm
Šrouby víka (počet a typ)	4 izol. plombovatelné zavěšené	Aplikace	Běžné spojky
Zkouška žhavou smyčkou	650 °C	Víko	Plně šroubované
Provozní teplota	-25 +60 °C	Druh materiálu	Bez halogenů v souladu s normou EN 60754-2
Elektrokód	02210	Tepelné zatížení s kuličkou	85 °C
Utahovací moment šroubů	1.8 Newton/Meter	Typ dna	Vysoká kapacita
Stěny	Hladký	Příslušenství pro obnovu izolace	GW44621, GW44622

DIMENSIONAL



TECHNICAL SYMBOLOGY

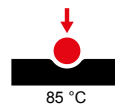


IP
IP56

IK08

GWT
650 °C

HF
HALOGEN FREE
Bez halogenů
v souladu s normou
EN 60754-2



STANDARDS/APPROVALS

