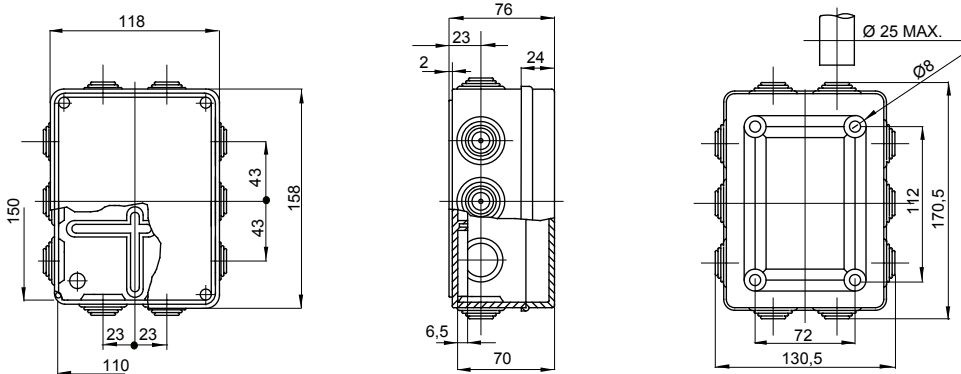




Řada 44 CE – vodotěsné spojovací krabice pro montáž na povrch v souladu s normou EN 60670-1 (CEI 23-48) a IEC 60670-22 (CEI 23-94) a vyrobené z vysoce pevných technopolymerů. Řada zahrnuje verze se stupněm krytí IP44, IP55, IP56 s hladkými stěnami nebo s rychloupínacími kabelovými vývodkami a různými typy krytů: zaslepovací/průhledné, hluboké/hladké, přitlačné/šroubovací (z plastu, také 1/4otáčkové, popř. z kovu). K dispozici v různých samozhášecích materiálech (až do GWT 960 °C). Vhodné pro běžné odbočky, pro speciální použití a pro průmyslové použití.

Třída izolace	II (podle norem IEC 61140)	Krytí IP	IP55
Materiál	Technopolymer GWPLAST 75	Mechanický odpor	IK08
Vnitřní rozměry DxVxH (mm)	150x110x70	Vstupy Počet otvorů / Ø	10/29
Šrouby víka (počet a typ)	4 izolované 1/4 otáčky, plombovatelné	Aplikace	Speciální použití
Zkouška žhavou smyčkou	960 °C	Barva krabice	Červená RAL 3000
Barva víka	Šedá RAL 7035	Víko	Plně šroubované
Provozní teplota	-25 +60 °C	Elektrokód	02210
Tepelné zatížení s kuličkou	75 °C	Utahovací moment šroubů	1.2 Newton/Meter
Stěny	S kabelovými vývodkami	Příslušenství pro obnovu izolace	GW44622

DIMENSIONAL

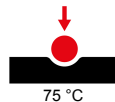


TECHNICAL SYMBOLOGY



IP
IP55

GWT
960 °C



IK08

STANDARDS/APPROVALS

