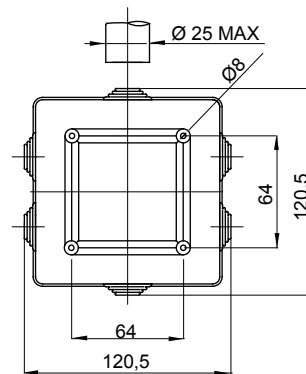
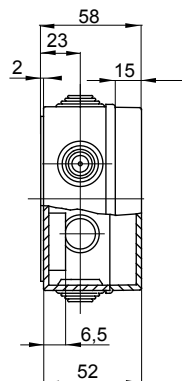
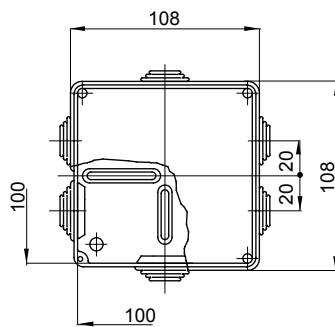




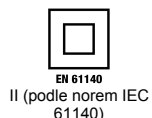
Řada 44 CE – vodotěsné spojovací krabice pro montáž na povrch v souladu s normou EN 60670-1 (CEI 23-48) a IEC 60670-22 (CEI 23-94) a vyrobené z vysoce pevných technopolymerů. Řada zahrnuje verze se stupněm krytí IP44, IP55, IP56 s hladkými stěnami nebo s rychloupínacími kabelovými vývodkami a různými typy krytů: zaslepovací/průhledné, hluboké/hladké, přitlačné/šroubovací (z plastu, také 1/4otáčkové, popř. z kovu). K dispozici v různých samozhášecích materiálech (až do GWT 960 °C). Vhodné pro běžné odbočky, pro speciální použití a pro průmyslové použití.

Třída izolace	II (podle norem IEC 61140)	Krytí IP	IP44
Materiál	Technopolymer GWPLAST 75	Mechanický odpor	IK07
Vnitřní rozměry DxVxH (mm)	80x80x40	Vstupy Počet otvorů / Ø	6/23
Aplikace	Speciální použití	Zkouška žhavou smyčkou	960 °C
Barva krabice	Červená RAL 3000	Barva víka	Šedá RAL 7035
Víko	Plně přitlačné	Provozní teplota	-25 +60 °C
Elektrokód	02210	Tepelné zatížení s kuličkou	75 °C
Stěny	S kabelovými vývodkami	Příslušenství pro obnovu izolace	GW44622

DIMENSIONAL



TECHNICAL SYMBOLOGY



IP

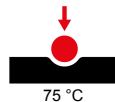
IP44

IK

IK07

GWT

960 °C



75 °C

STANDARDS/APPROVALS

