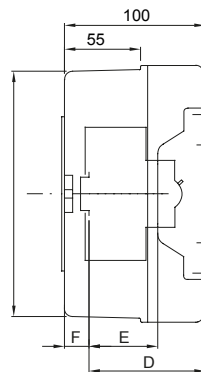
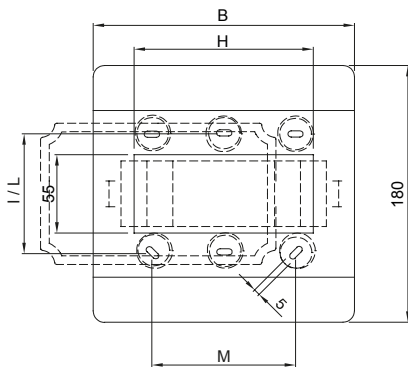




Jmenovitý proud (A)	125	Třída izolace	II
Barva	Červená RAL 3000	Vnější rozměry DxVxH (mm)	180x180x100
Krytí IP	IP55	Instalace	Montáž na stěnu
Materiál	Technopolymer	Mechanický odpor	IK08
Jmenovité napětí (V)	400	Zkouška žhavou smyčkou	650 °C
Provozní teplota	-25 +60 °C	Druh materiálu	Bez halogenů v souladu s normou EN 60754-2
Elektrokód	0321	Tepelné zatížení s kuličkou	70 °C
Norma	EN 60670-1 (CEI 23-48) IEC60670-24 CEI 23-49	Izolační napětí	750 V
Počet modulů EN 50022	8		

DIMENSIONAL



	GW 42 204 GW 42 206 GW 42 207	GW 42 202 GW 42 208	GW 42 203
B	108	180	180
A'	172	172	172
B'	100	172	172
D	75	75	-
E	48	48	-
F	12,8	12,8	-
H	55	125	125
I	84	-	-
L	-	138	138
M	-	100	100

TECHNICAL SYMBOLOGY



II

IP

IP55

IK

IK08

GWT

650 °C



Bez halogenů
v souladu s normou
EN 60754-2



70 °C

STANDARDS/APPROVALS

